

Broil King®

BARBECUES ΑΕΡΙΟΥ

ΕΓΧΕΙΡΙΔΙΟ ΧΡΗΣΕΩΣ

Για χρήση με Βουτάνιο η Προπάνιο
ΚΑΤΗΓΟΡΙΑΣ I₃₊(28-30/37), ΚΑΤΗΓΟΡΙΑΣ I_{3B/P}(30)

ΠΕΡΙΕΧΟΜΕΝΑ

ΑΣΦΑΛΕΙΑ	2
ΣΩΛΗΝΑΣ & ΡΥΘΜΙΣΤΗΣ	4
ΚΑΥΣΤΗΡΕΣ VENTURI	4
ΒΟΥΤΑΝΙΟ	5
ΠΡΟΠΑΝΙΟ	6
ΕΛΕΓΧΟΣ ΔΙΑΡΡΟΗΣ	7
ΜΕΤΑΣΧΗΜΑΤΙΣΤΗΣ	8
ΦΩΤΙΣΜΟΣ ΦΟΥΡΝΟΥ	9
ΦΩΤΙΣΜΟΣ ΠΙΝΑΚΑ ΕΛΕΓΧΟΥ	10
ΑΝΑΦΛΕΞΗ	11
ΛΕΙΤΟΥΡΓΙΑ	12
ΤΕΧΝΙΚΕΣ ΨΗΣΙΜΑΤΟΣ	12
ΣΥΝΤΗΡΗΣΗ	14
ΕΠΙΛΥΣΗ ΠΡΟΒΛΗΜΑΤΩΝ	15
ΕΓΓΥΗΣΗ	16

**ΔΙΑΒΑΣΤΕ ΠΡΟΣΕΚΤΙΚΑ ΟΛΕΣ ΤΙΣ ΟΔΗΓΙΕΣ, ΠΡΙΝ ΤΗΝ ΛΕΙΤΟΥΡΓΙΑ ΤΗΣ ΣΥΣΚΕΥΗΣ.
ΦΥΛΑΞΤΕ ΤΙΣ ΟΔΗΓΙΕΣ ΓΙΑ ΜΕΛΛΟΝΤΙΚΗ ΧΡΗΣΗ.**

Onward
MANUFACTURING COMPANY

585 KUMPF DRIVE
WATERLOO, ONTARIO, CANADA
N2V 1K3

SINCE 1906
LIMITED

GR
20094-40GR REV C 03/21

ΑΣΦΑΛΕΙΑ

Η συσκευή έχει σχεδιαστεί σύμφωνα με τις Ευρωπαϊκές προδιαγραφές (CE).

Χρήση μόνο σε υπαίθριους χώρους.

Διαβάστε τις οδηγίες πριν την πρώτη χρήση.

ΠΡΟΣΟΧΗ! Κάποια μέρη της συσκευής μπορεί να καίνε.

Κρατήστε τα μακριά από παιδιά.

Μην μετακινείτε την συσκευή όσο αυτή λειτουργεί.

Όταν λειτουργείτε ή μεταφέρετε την συσκευή, λάβετε όλα τα μέτρα ασφαλείας. Οι μεταλλικές γωνίες μπορεί να σας τραυματίσουν. Χρησιμοποιείτε κατάλληλα γάντια όταν χειρίζεστε ή μετακινείτε την συσκευή. Πριν την σηκώσετε απομακρύνετε τα πλευρικά ράφια και τις σχάρες.

Κλείστε την παροχή αερίου από τον κύλινδρο, μετά την χρήση.

Φοράτε γάντια όταν πιάνετε τα καυτά μέρη της συσκευής.

Οποιαδήποτε μετατροπή στην συσκευή, μπορεί να αποβεί επικίνδυνη.

Σε περίπτωση διαρροής αερίου, κλείστε αμέσως την παροχή.

Κρατήστε το καλώδιο του ρεύματος μακριά από καυτές επιφάνειες ή νερό.

Αν σας μυρίσει αέριο:

1. Κλείστε την παροχή αερίου.
2. Σβήστε οποιαδήποτε φλόγα.
3. Ανοίξτε το καπάκι.
4. Αν η μυρωδιά εξακολουθεί, επικοινωνήστε άμεσα με ειδικό.

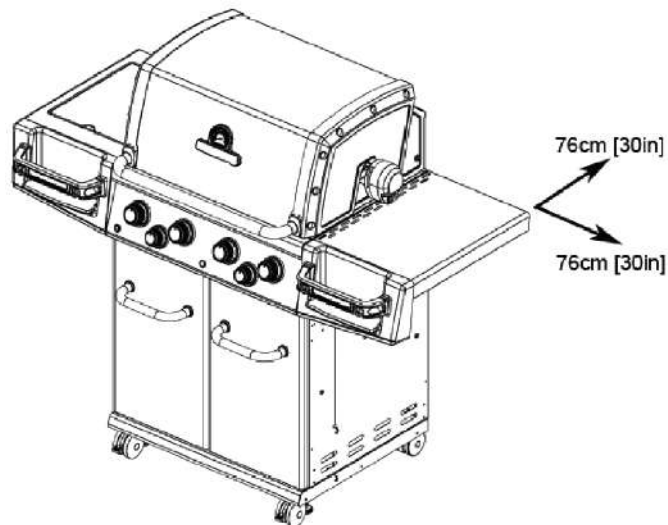
ΤΟΠΟΘΕΤΗΣΗ

Διατηρείστε μία ελάχιστη απόσταση της συσκευής 76 εκατοστά από οποιαδήποτε εύφλεκτη επιφάνεια.

Μην τοποθετείτε την συσκευή κάτω από εύφλεκτη επιφάνεια.

Κρατήστε την περιοχή γύρω από την συσκευή, καθαρή από εύφλεκτα υλικά, όπως καύσιμα, εύφλεκτα υλικά και αέρια.

Μην εμποδίζετε την ομαλή ροή της φλόγας και τον εξαερισμό.



ΧΑΡΑΚΤΗΡΙΣΤΙΚΑ

ΜΟΝΤΕΛΟ	ΣΥΝΟΛΙΚΗ ΘΕΡΜΙΚΗ ΙΚΑΝΟΤΗΤΑ	ΣΥΝΟΛΙΚΗ ΘΕΡΜΙΚΗ ΙΚΑΝΟΤΗΤΑ	ΜΕΓΕΘΟΣ ΦΛΟΓΑΣ Κύριου Καυστήρα	ΜΕΓΕΘΟΣ ΦΛΟΓΑΣ Πλευρικού Καυστήρα	ΜΕΓΕΘΟΣ ΦΛΟΓΑΣ Πίσω Καυστήρα
8131 / 8141 / 9523-53	6.9 kW	502 g/h	0.74mm		
8131 / 8141 / 9523-63	9.6 kW	698 g/h	0.74mm	0.79mm	
4312 / 4412 / 8242 / 8342 / 9312 / 9412 / 9415 / 9419-53	8.8 kW	640 g/h	0.84mm		
4312 / 4412 / 8242 / 8342 / 9312 / 9412-63	11.5 kW	836 g/h	0.84mm	0.79mm	
8342 / 9312-83	15.0 kW	1091 g/h	0.84mm	0.79mm	0.94mm
9571 / 9572 / 9576 / 9577 / 9578-43	24.7 kW	1796 g/h	0.87mm	0.79mm	0.99mm
9571 / 9572 / 9575 / 9576 / 9577 / 9578 / 9896 / 9976-83	24.7 kW	1796 g/h	0.87mm	0.79mm	0.99mm
9887 / 9888-53	13.2 kW	960 g/h	0.90mm		
9887 / 9888 / 9889-83	21.15 kW	1538 g/h	0.90mm	0.79mm	1.15mm
2012 / 6113 / 6811 / 9013 / 9113 / 9215 / 9219 / 9611 / 9811 / 9812 / 9815-53	9.3 kW	676 g/h	0.91mm		
1962 / 9462-53	11.4 kW	829 g/h	0.91mm	0.79mm	
2012 / 6811 / 8640 / 8642 / 9013 / 9113 / 9215 / 9219 / 9611 / 9619 / 9811 / 9812 / 9815-63	12.0 kW	873 g/h	0.91mm	0.79mm	
2122 / 6822 / 9123 / 9225 / 9229 / 9821 / 9822-53	12.4 kW	902 g/h	0.91mm		
9563-13	13.2 kW	960 g/h	0.91mm		
9561 / 9562 / 9761-53	13.2 kW	960 g/h	0.91mm		
9462-63	14.1 kW	1025 g/h	0.91mm	0.79mm	
2122 / 5023 / 5123 / 6123 / 6821 / 9023 / 9123 / 9225 / 9229 / 9621 / 9629 / 9821 / 9822 / 9825-63	15.1 kW	1098 g/h	0.91mm	0.79mm	
5861 / 9561 / 9562 / 9565 / 9761 / 9861-63	15.9 kW	1156 g/p	0.91mm	0.79mm	
9563 / 9565-23	15.9 kW	1156 g/p	0.91mm	0.79mm	
9822-73	16.8mm	1222 g/h			
9225-43	19.5 kW	1418 g/h	0.91mm	0.79mm	1.04mm
5023 / 5123 / 8652 / 9023 / 9123 / 9225 / 9229 / 9621 / 9821 / 9822 / 9825-83	19.5 kW	1418 g/h	0.91mm	0.79mm	1.04mm
9563 / 9565-43	20.3 kW	1476 g/h	0.91mm	0.79mm	0.99mm
5861 / 9561 / 9562 / 9565 / 9568 / 9761 / 9866-83	20.3 kW	1476 g/h	0.91mm	0.79mm	0.99mm
5133 / 6133 / 6831 / 8662 / 9033 / 9133 / 9235 / 9239 / 9631 / 9639 / 9831 / 9835-83	22.6 kW	1643 g/h	0.91mm	0.79mm	1.04mm
9583 / 9585 / 9586-43	23.1 kW	1680 g/h	0.91mm	0.79mm	1.02mm
9581 / 9582 / 9583 / 9585 / 9586 / 9588 / 9785 / 9986-83	23.1 kW	1680 g/h	0.91mm	0.79mm	1.02mm
9864 / 9865 / 9867 / 9868 / 9869 / 9965-53	11.4 kW	829 g/h	0.97mm		
6666 / 9865 / 9868 / 9869 / 9962-63	14.1 kW	1025 g/h	0.97mm	0.79mm	
9869-43	18.5 kW	1345 g/h	0.97mm	0.79mm	1.02mm
9864 / 9865 / 9867 / 9868 / 9869 / 9962-83	18.5 kW	1345 g/h	0.97mm	0.79mm	1.02mm
9875 / 9877-53	12.0 kW	873 g/h	0.99mm		
9877 / 9878-83	19.95 kW	1451 g/h	0.99mm	0.79mm	1.15mm

ΑΣΦΑΛΕΙΑ

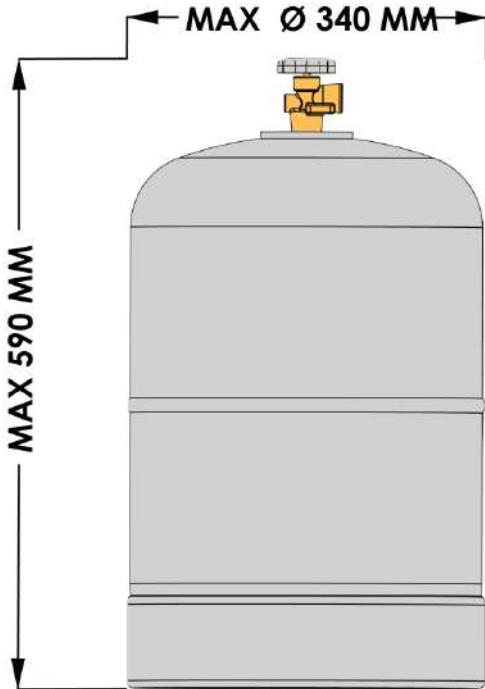
ΦΙΑΛΗ ΑΕΡΙΟΥ

Φιάλες μέχρι και 10 κιλά μπορούν να χρησιμοποιηθούν. Μην χρησιμοποιείτε φιάλες μεγαλύτερες των 10 κιλών. Πάντα χρησιμοποιείτε με προσοχή την φιάλη. Ποτέ μην την τοποθετείτε ξαπλωτή διότι η βαλβίδα μπορεί να υποστεί βλάβη και να προκαλέσει διαρροή. Πάντα χρησιμοποιείτε την φιάλη σε όρθια θέση. Αν είναι σε οριζόντια θέση, το αέριο μπορεί να εισχωρήσει στους σωλήνες με βλαπτικά αποτελέσματα.

Αποσυνδέετε πάντα την φιάλη πριν μετακινήσετε την συσκευή.

Ποτέ μην θερμαίνετε την φιάλη γιατί η εσωτερική πίεση μπορεί να ξεπεράσει τα όρια ασφαλείας.

Ποτέ μην αποθηκεύετε φιάλες σε κελλάρια, χώρους που συνδέονται με υπονόμους και γενικά χώρους κάτω από την επιφάνεια του εδάφους. Το προπάνιο είναι βαρύτερο του αέρα. Αν υπάρξει διαρροή το αέριο θα μαζευτεί στα χαμηλά και θα είναι επικίνδυνο αν υπάρξει σπινθήρας ή φλόγα κοντά. Ποτέ μην αποθηκεύετε φιάλες με βουτάνιο ή προπάνιο σε εσωτερικούς χώρους.



ΑΠΟΘΗΚΕΥΣΗ

Όταν αποθηκεύετε την συσκευή για μακρά χρονική περίοδο, αποσυνδέστε την φιάλη και καλύψτε την συσκευή. Αποθηκεύστε την φιάλη σε εξωτερικό και καλά αεριζόμενο χώρο.

ΣΥΝΤΗΡΗΣΗ

Αυτή η συσκευή αερίου δεν πρέπει να μεταποιηθεί.

Οποιαδήποτε άλλη ρύθμιση ή συντήρηση θα πρέπει να γίνεται από εξουσιοδοτημένο τεχνικό αερίου.

Συνιστάται τακτική συντήρηση. Δείτε τις σχετικές οδηγίες.

ΗΛΕΚΤΡΙΚΕΣ ΠΡΟΫΠΟΘΕΣΕΙΣ

ΠΡΟΣΟΧΗ! Αν δεν ακολουθηθούν οι οδηγίες, μπορεί να συμβούν υλικές ζημιές, τραυματισμοί, ακόμη και θάνατος

- Βολτάζ εισόδου 230-240Vac / 50Hz
- Βολτάζ εξόδου 12Vac / 1600mA
- **Κίνδυνος!** Εάν μουσκέψετε τα καλώδια ή τις φίστες σε νερό ή άλλα υγρά, μπορεί να πάθετε ηλεκτροπληξία.
- Βγάλτε την συσκευή από την πρίζα όταν δεν την λειτουργείτε, την καθαρίζετε ή όταν κάνετε συντήρηση. Άστε την συσκευή να κρυώσει πριν τοποθετήσετε ή να αφαιρέσετε εξαρτήματα.
- Μην λειτουργήσετε την συσκευή εάν το καλώδιο, η πρίζα ή άλλο εξάρτημα είναι φθαρμένα ή έχει οποιασδήποτε μορφής δυσλειτουργία. Επικοινωνήστε με τον προμηθευτή για την σχετική επισκευή.
- Εάν το καλώδιο ρεύματος είναι φθαρμένο πρέπει να αντικατασταθεί πριν λειτουργήσετε την συσκευή.
- Μην αφήσετε το καλώδιο να κρέμεται έξω από το τραπέζι ή να έρχεται σε επαφή με καυτές επιφάνειες.
- Μην χρησιμοποιείτε μία συσκευή αερίου για ανοιχτούς χώρους για σκοπό άλλον από αυτόν που έχουν κατασκευαστεί.
- Συναρμολογήστε την πρίζα στην συσκευή πριν την συνδέσετε με το ρεύμα.
- Μόνο RCD (Residual-Current Device) κυκλώματα προστατευμένα πρέπει να χρησιμοποιούνται σε αυτήν την συσκευή για ψήσιμο σε ανοιχτό χώρο.
- Μην απομακρύνετε την γείωση ή μην την χρησιμοποιείτε με προσαρμογέα δύο ηλεκτροδίων.
- Χρησιμοποιείτε μόνον προεκτάσεις καλωδίων με τρία ηλεκτρόδια (γείωση) και κατάλληλα με την αντίστοιχη ηλεκτρική απόδοση, αλλά και εγκεκριμένες για χρήση σε εξωτερικούς χώρους με αντίστοιχη σήμανση W-A.

ΡΥΘΜΙΣΤΗΣ / ΣΩΛΗΝΑΣ ΑΕΡΙΟΥ ΚΑΥΣΤΗΡΕΣ VENTURI

ΡΥΘΜΙΣΤΗΣ

Η συσκευή διατίθεται με ρυθμιστή συμβατό με τα εθνικά στάνταρ για ονομαστική πίεση εξόδου:

ΚΑΤΗΓΟΡΙΑΣ I₃₊(28-30/37) Προπάνιο 37 mbar.
Βουτάνιο 28-30 mbar.

ΚΑΤΗΓΟΡΙΑΣ I_{3B/P}(30) Προπάνιο / Βουτάνιο 30 mbar.

ΠΟΤΕ μην χρησιμοποιείτε αέριο χωρίς ρυθμιστή.

ΣΩΛΗΝΑΣ ΑΕΡΙΟΥ

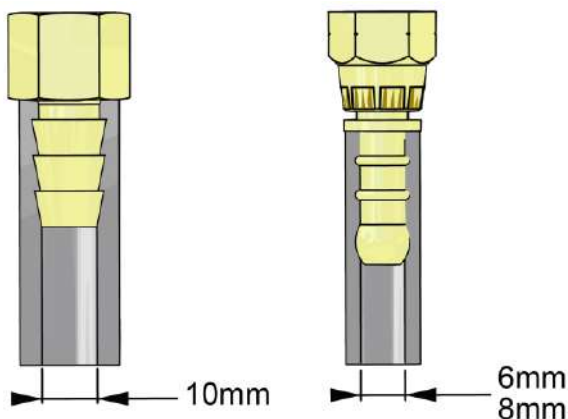
Η συσκευή διατίθεται με σωλήνα αερίου συμβατό με τα εθνικά στάνταρ. Ο σωλήνας πρέπει να έχει μήκος 60 εκατοστά. Τοποθετήστε τον σωλήνα μακριά από καυτές επιφάνειες (π.χ. το κάτω μέρος της συσκευής).

Σιγουρευτείτε ότι ο σωλήνας δεν δέχεται στρεβλώσεις. Ελέγξτε τον σωλήνα όταν αντικαθιστάτε την φιάλη, ή τουλάχιστον μία φορά τον χρόνο.

Αν ο σωλήνας έχει ρωγμές, κοψίματα, γδαρσίματα ή γενικά παρουσιάζει ζημιές οποιασδήποτε φύσεως, δεν πρέπει να λειτουργείτε την συσκευή.

Ο σωλήνας πρέπει να αντικατασταθεί αν έχει φορές ή σε διάστημα που ο κανονισμός επιβάλλει.

Επικοινωνήστε με το σημείο πώλησης ΠΡΕΠΕΙ ανά 3 χρόνια να αλλάζετε το λάστιχο και τον ρυθμιστή πίεσεως για την αντικατάσταση του σωλήνα.

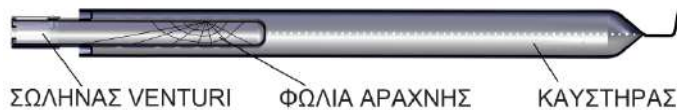


SPECIFICATIONS

Για χρήση στις εξής χώρες	ΚΑΤΗΓΟΡΙΑ	ΠΙΣΗ ΠΑΡΟΧΗΣ ΒΟΥΤΑΝΙΟΥ	ΠΙΣΗ ΠΑΡΟΧΗΣ ΠΡΟΠΑΝΙΟΥ	ΠΡΟΔΙΑΓΡΑΦΕΣ ΡΥΘΜΙΣΤΗ	ΠΡΟΔΙΑΓΡΑΦΕΣ ΣΩΛΗΝΑ
BE	I ₃₊ (28-30/37)	28-30 mbar	37 mbar		
CH	I ₃₊ (28-30/37)	28-30 mbar	37 mbar		
ES	I ₃₊ (28-30/37)	28-30 mbar	37 mbar		
FR	I ₃₊ (28-30/37)	28-30 mbar	37 mbar	NF M 88765 OR NF M 88776	NF D 36107
GB	I ₃₊ (28-30/37)	28-30 mbar	37 mbar	BS3016	BS3212/2/8
IE	I ₃₊ (28-30/37)	28-30 mbar	37 mbar		
IS	I ₃₊ (28-30/37)	28-30 mbar	37 mbar		
IT	I ₃₊ (28-30/37)	28-30 mbar	37 mbar		
PT	I ₃₊ (28-30/37)	28-30 mbar	37 mbar		
CZ	I _{3B/P} (30)	30 mbar	30 mbar		
DK	I _{3B/P} (30)	30 mbar	30 mbar		
FI	I _{3B/P} (30)	30 mbar	30 mbar		
GR	I _{3B/P} (30)	30 mbar	30 mbar		
HU	I _{3B/P} (30)	30 mbar	30 mbar		
LT	I _{3B/P} (30)	30 mbar	30 mbar		
LU	I _{3B/P} (30)	30 mbar	30 mbar		
LV	I _{3B/P} (30)	30 mbar	30 mbar		
NL	I _{3B/P} (30)	30 mbar	30 mbar		NEN 5654
NO	I _{3B/P} (30)	30 mbar	30 mbar		
RO	I _{3B/P} (30)	30 mbar	30 mbar		
SE	I _{3B/P} (30)	30 mbar	30 mbar		
PL	I _{3B/P} (37)	37 mbar	37 mbar		

- Πάντα κρατάτε τους καθαρούς.
- Εμπόδια μέσα στους σωλήνες από αράχνες, έντομα και κάθε είδους φωλιές μπορεί να προκαλέσουν αναστροφή φλόγας.

Παρότι το γκριλ μπορεί να παραμένει αναμμένο, η αναστροφή της φλόγας μπορεί να κάνει ανάφλεξη γύρω από τους σωλήνες, στον πίνακα ελέγχου ή στον πλαϊνό καυστήρα.



- Εάν συμβεί αναστροφή φλόγας, κλείστε το αέριο αμέσως
- Επιθεωρήστε και καθαρίστε τους σωλήνες του κύριου καυστήρα καθώς και του πλάγιου αλλά και του οπίσθιου καυστήρα, εάν ένα από τα παρακάτω συμπτώματα συμβούν:

1. Μυρίζει αέριο.
2. Το γκριλ σας δεν μπορεί να ανεβάσει θερμοκρασία.
3. Το γκριλ σας θερμαίνεται ανόμοια.
4. Οι καυστήρες κάνουν σκασίματα.

ΕΠΙΘΕΩΡΗΣΗ ΚΑΙ ΚΑΘΑΡΙΣΜΟΣ ΤΩΝ ΚΑΥΣΤΗΡΩΝ

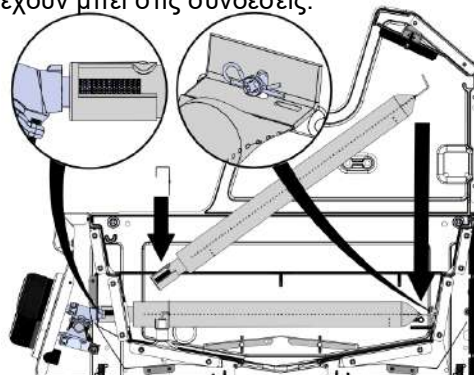
1. Κλείστε το αέριο από την φιάλη.
2. Όταν κρυώσει το γκριλ, βγάλτε τα στηρίγματα του καυστήρα και το άνω μέρος του συλλογέα. Σηκώστε τους καυστήρες από το πλαίσιο.



3. Καθαρίστε τους σωλήνες με το κιτ συντήρησης καυστήρα (Αξεσουαρ #64310).



4. Ξανακατεβάστε τον καυστήρα στην θέση του, εξασφαλίζοντας ότι οι σωλήνες είναι ευθυγραμμισμένοι και έχουν μπει στις συνδέσεις.



5. Ασφαλίστε τους καυστήρες με τα τις ασφάλειες.

ΑΛΛΑΖΟΝΤΑΣ ΜΙΑ ΦΙΑΛΗ ΒΟΥΤΑΝΙΟΥ

Η συσκευή μπορεί να χρησιμοποιηθεί με βουτάνιο σε 28 - 30 mbar.

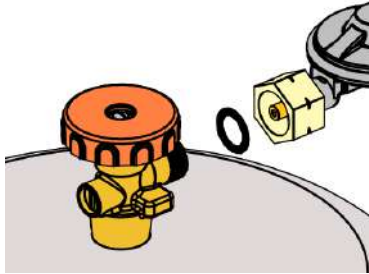
ΠΟΤΕ μην χρησιμοποιείτε αρύθμιστη παροχή αερίου ή ρυθμιστή με διαφορετικές πιέσεις λειτουργίας.

ΠΡΟΣΟΧΗ: Η αλλαγή της φιάλης αερίου πρέπει να γίνεται σε περιβάλλον που δεν υπάρχει φλόγα.

Οι φιάλες αερίου ενδέχεται να έχουν διάφορους τρόπους συνδεσης:

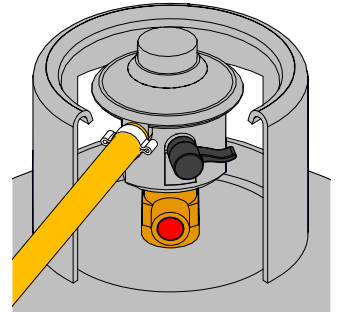
α) Βιδωτή σύνδεση.

Το πιο σημαντικό εξάρτημα είναι η μαύρη τσιμούχα. Πάντα ελέγχετε ότι υπάρχει και δεν είναι φθαρμένη, όταν αλλάζετε φιάλη. Μερικοί βιδωτοί σύνδεσμοι έχουν μία ροδέλα για σφίξιμο στο χέρι και άλλοι χρειάζονται κλειδί για να σφίξουν. Σφίξτε καλά. Όταν χρησιμοποιείτε κλειδί μην παρασφίξετε γιατί μπορεί να χαλάσετε την τσιμούχα.


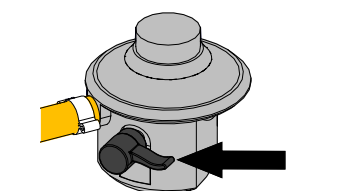
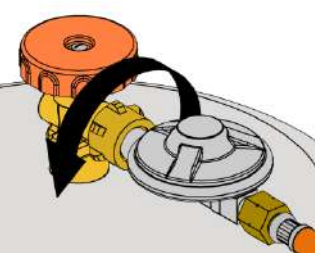
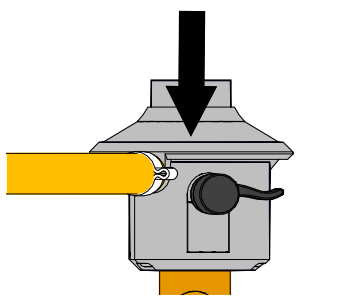
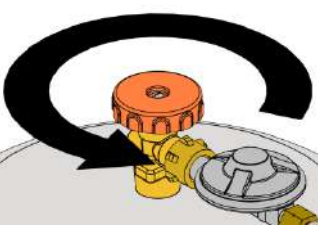
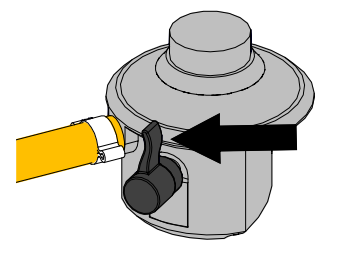


β) Σύνδεση με διακόπτη.

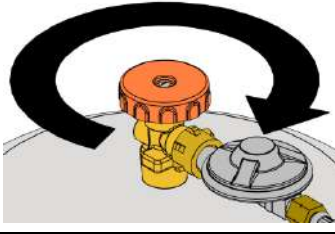
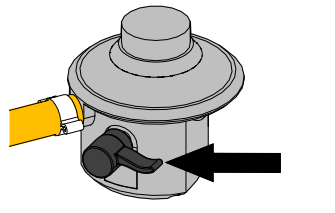
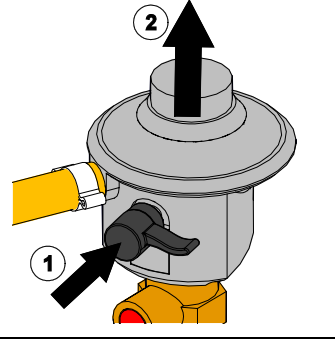
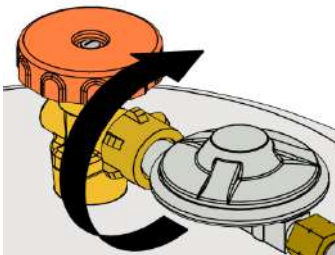
Ο έλεγχος παροχής On/Off του αερίου γίνεται από διακόπτη του ρυθμιστή. Εάν χρησιμοποιείτε προσαρμογέα με παλιού τύπου βίδωμα, βεβαιωθείτε ότι έχετε σφίξει πολύ καλά με κλειδί.



Συνδέοντας τον κύλινδρο

ΒΙΔΩΤΟΣ ΣΥΝΔΕΣΜΟΣ	ΣΥΝΔΕΣΜΟΣ ΜΕ ΔΙΑΚΟΠΤΗ
<p>1. Ελέγξτε αν η βαλβίδα είναι κλειστή (γυρνώντας προς τα δεξιά).</p> <p>2. Βγάλτε το προστατευτικό.</p>	<p>1. Βγάλτε το πορτοκαλί προστατευτικό. Μην χρησιμοποιείτε εργαλεία και αφήστε το προστατευτικό να κρέμεται.</p>
<p>3. Επιθεωρήστε την καλή κατάσταση της τσιμούχας.</p> 	<p>2. Σιγουρευτείτε ότι όλες οι βαλβίδες είναι κλειστές.</p> 
<p>4. Προσαρμόστε τον ρυθμιστή με το κατάλληλο κλειδί ή με το χέρι (αριστερόστροφα). Μην βιδώσετε Υπερβολικά.</p> 	<p>3. Πιέστε τον ρυθμιστή μέχρι να ακουστεί "click".</p> 
<p>5. Όταν θέλετε να ανοίξετε την παροχή αερίου, γυρίστε αριστερόστροφα.</p> 	<p>4. Γυρίστε τον διακόπτη στο ON.</p> 

Αποσυνδέοντας τον κύλινδρο

ΒΙΔΩΤΟΣ ΣΥΝΔΕΣΜΟΣ	SWITCH-ON CONNECTION
<p>1. Κλείστε την παροχή (δεξιόστροφα).</p> 	<p>1. Κλείστε τον διακόπτη (οριζόντια θέση).</p> 
<p>2. Κλείστε όλες τις βαλβίδες της συσκευής. Περιμένετε μέχρι να σβήσουν οι καυστήρες.</p>	<p>2. Απομακρύνετε τον ταχυσύνδεσμο του ρυθμιστή πιέζοντας οριζόντια στον διακόπτη (1) και τραβώντας προς τα πάνω ταυτόχρονα (2).</p> 
<p>3. Μην βγάξετε ΠΟΤΕ τον ρυθμιστή με τον κύλινδρο ανοιχτό.</p> <p>4. Απομακρύνετε τον ρυθμιστή (δεξιόστροφα), με το χέρι ή με κλειδί.</p> 	<p>3. Απομακρύνετε τον ταχυσύνδεσμο του ρυθμιστή πιέζοντας οριζόντια στον διακόπτη (1) και τραβώντας προς τα πάνω ταυτόχρονα (2).</p>
<p>4. ΑΝΤΙΚΑΤΑΣΤΗΣΤΕ την τάπα σε άδεια ή μισοάδεια φιάλη αν δεν χρησιμοποιείται.</p>	<p>4. ΑΝΤΙΚΑΤΑΣΤΗΣΤΕ την σφραγίδα άδεια ή μισοάδεια φιάλη αν δεν χρησιμοποιείται.</p>

Κάνετε έλεγχο διαρροών πριν λειτουργήσετε την συσκευή.

ΑΛΛΑΖΟΝΤΑΣ ΜΙΑ ΦΙΑΛΗ ΠΡΟΠΑΝΙΟΥ

Η συσκευή μπορεί να χρησιμοποιηθεί με προπάνιο σε πίεση 30-37 mbar.

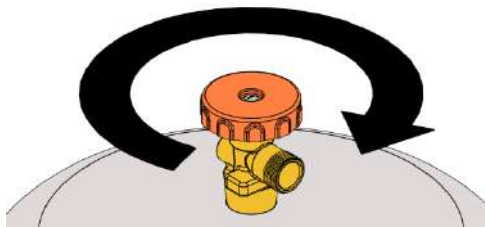
ΠΟΤΕ μην χρησιμοποιείτε αρύθμιστη παροχή αερίου ή έναν ρυθμιστή που κάνει για άλλες πιέσεις.

ΠΡΟΣΟΧΗ: Η αλλαγή φιάλης πρέπει να γίνεται σε περιοχή που δεν υπάρχει φλόγα!

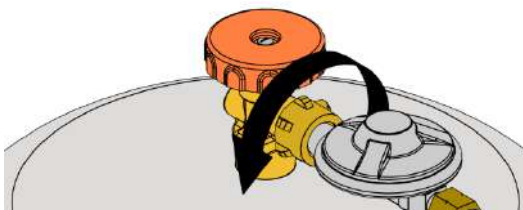
Οι κύλινδροι ΠΡΟΠΑΝΙΟΥ έχουν διάφορους τύπους συνδέσεων. Εάν χρησιμοποιείται παξιμάδι για την σύνδεση, πρέπει να ελεγχθεί εάν έχει φθορές. Μερικοί σύνδεσμοι έχουν χειροκίνητο σύστημα για να σφίξει και κάποιος άλλος χρειάζεται κλειδί. Πάντα χρησιμοποιείτε το σωστό μέγεθος κλειδιού και σφίξτε καλά (αριστερόστροφα).

ΣΥΝΔΕΟΝΤΑΣ ΤΟΝ ΚΥΛΙΝΔΡΟ

1. Βεβαιωθείτε ότι η βαλβίδα είναι κλειστή, γυρνώντας δεξιόστροφα. Βγάλτε το προστατευτικό καπάκι και κρατήστε το για αργότερα στην επόμενη αλλαγή.

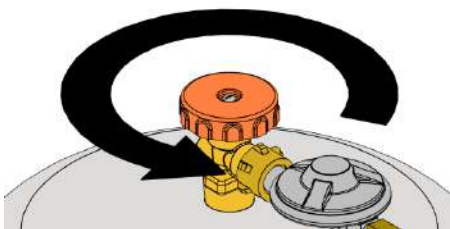


2. Ελέγξτε τον σύνδεσμο για φθορές, πριν κάνετε την σύνδεση. Προσαρμόστε το παξιμάδι (αριστερόστροφα) στον κύλινδρο.
 - a. **Παξιμάδι που χρειάζεται κλειδί** – Χρησιμοποιώντας το σωστό μέγεθος κλειδιού, σφίξτε το παξιμάδι όσο πιο σφιχτά μπορείτε.
 - b. **Χειροκίνητο σφίξιμο παξιμαδιού** – Με την δύναμη του χεριού, σφίξτε το παξιμάδι καλά. Μην χρησιμοποιήσετε κλειδί σε χειροκίνητη σύνδεση.



Αφού προσαρμόσετε τον ρυθμιστή μπορεί αυτός να μην είναι σε οριζόντια θέση. **ΜΗΝ ΣΤΡΙΨΕΤΕ ΤΟΝ ΡΥΘΜΙΣΤΗ!**

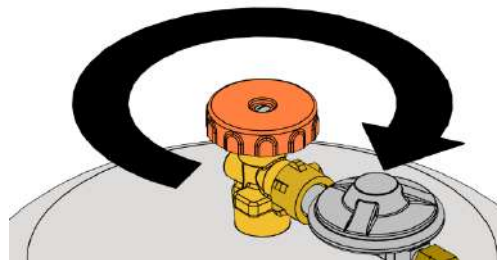
3. Όταν χρειαστείτε παροχή αερίου, Στρίψτε την βαλβίδα αριστερόστροφα.



Πάντα κάνετε έλεγχο για διαρροή σε όλες τις συνδέσεις πριν ενεργοποιήσετε την συσκευή.

ΑΠΟΣΥΝΔΕΟΝΤΑΣ ΤΟΝ ΚΥΛΙΝΔΡΟ

1. Κλείστε την βαλβίδα (δεξιόστροφα). Βεβαιωθείτε ότι η φλόγα στον καυστήρα έχει σβήσει.



2. Βγάλτε το παξιμάδι του ρυθμιστή (αριστερόστροφα) με κλειδί ή χειροκίνητα. Ξανατοποθετήστε το προστατευτικό καπάκι που είχατε βγάλει όταν την είχατε συνδέσει. Τοποθετήστε την άδεια φιάλη σε μία ασφαλή θέση.



ΕΛΕΓΧΟΣ ΔΙΑΡΡΟΩΝ

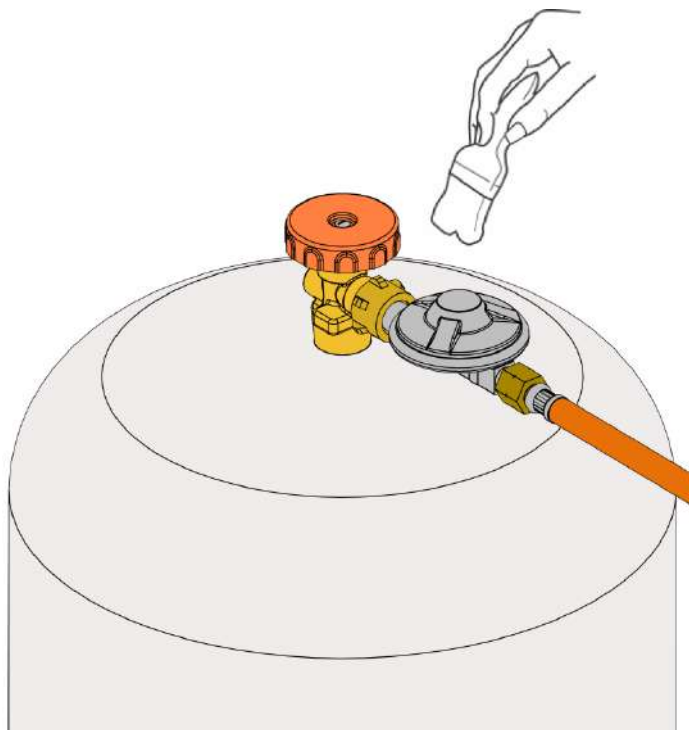
Όλες οι εργοστασιακές συνδέσεις καθώς και οι καυστήρες έχουν δοκιμαστεί λεπτομερώς για διαρροές. Παρ'όλα αυτά μπορεί κατά την μεταφορά ή την χρήση να έχει χαλαρώσει κάποιο εξάρτημα.

ΜΕΤΡΑ ΑΣΦΑΛΕΙΑΣ:

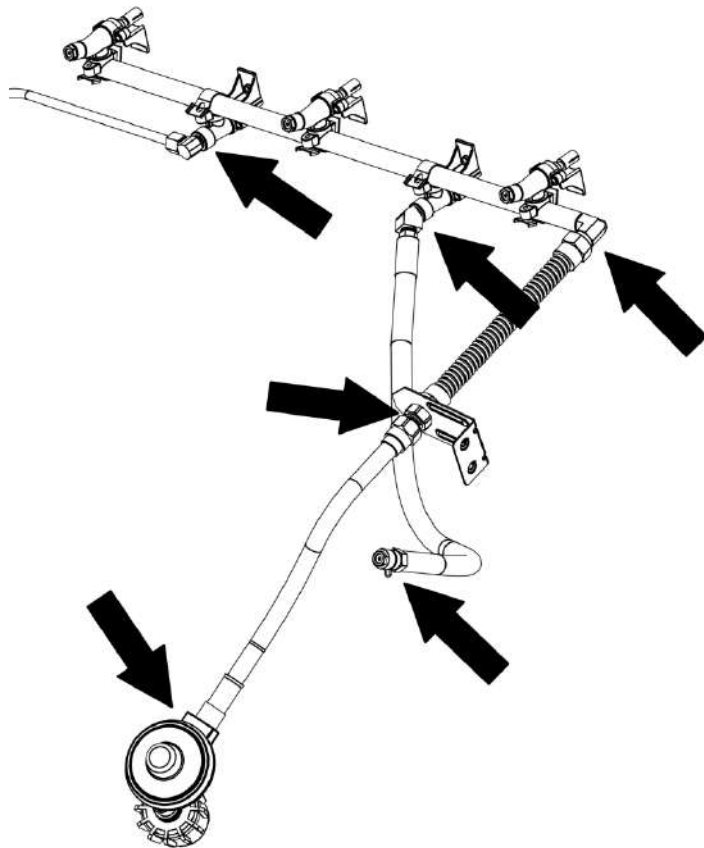
- ΕΛΕΓΞΤΕ ΟΛΑ ΤΑ ΕΞΑΡΤΗΜΑΤΑ ΓΙΑ ΔΙΑΡΡΟΗ, ΠΡΙΝ ΧΡΗΣΙΜΟΠΟΙΗΣΤΕ ΤΗΝ ΣΥΣΚΕΥΗ.
- ΕΛΕΓΞΤΕ ΤΗΝ ΒΑΛΒΙΔΑ ΤΗΣ ΦΙΑΛΗΣ ΚΑΘΕ ΦΟΡΑ ΠΟΥ ΤΗΝ ΑΛΛΑΖΕΤΕ.
- ΕΛΕΓΞΤΕ ΠΑΝΤΑ ΤΑ ΜΕΡΗ ΚΑΘΕ ΦΟΡΑ ΠΟΥ ΣΥΝΔΕΕΤΕ Η ΑΠΟΣΥΝΔΕΕΤΕ ΤΗΝ ΦΙΑΛΗ.
- ΜΗΝ ΚΑΠΝΙΖΕΤΕ!
- Ο ΕΛΕΓΧΟΣ ΓΙΑ ΔΙΑΡΡΟΗ ΝΑ ΜΗΝ ΓΙΝΕΤΑΙ ΠΟΤΕ ΜΕ ΦΛΟΓΑ Η ΣΠΙΡΤΟ.
- Ο ΕΛΕΓΧΟΣ ΔΙΑΡΡΟΩΝ ΝΑ ΓΙΝΕΤΑΙ ΠΑΝΤΑ ΣΕ ΥΠΑΙΘΡΙΟ ΧΩΡΟ.

ΓΙΑ ΝΑ ΕΛΕΓΞΕΤΕ ΓΙΑ ΔΙΑΡΡΟΕΣ

1. Συνδέστε τον εύκαμπτο σωλήνα και τον ρυθμιστή σε μία γεμάτη φιάλη.
2. Βεβαιωθείτε ότι όλοι οι διακόπτες είναι κλειστοί ("OFF").
3. Ετοιμάστε σαπουνάδα (μισό νερό, μισό απορρυπαντικό).
4. Ανοίξτε εντελώς την βαλβίδα της φιάλης.
5. Βάλτε την σαπουνάδα με το σφουγγάρι, σε όλες τις συνδέσεις.



6. Αν η συσκευή έχει πλευρικό καυστήρα:
 - α. Απλώστε πηχτή σαπουνάδα με ένα σφουγγάρι στις συνδέσεις και τη βαλβίδα ελέγχου.
 - β. Γυρίστε το κουμπί του πλευρικού ή του πίσω καυστήρα στη θέση HIGH.
 - γ. Ελέγξτε για διαρροές.
 - δ. Γυρίστε το κουμπί του πλευρικού ή πίσω καυστήρα στην θέση "OFF".



7. Αν υπάρχει διαρροή, αυτή ανιχνεύεται με φυσαλίδες στο σημείο διαρροής.
8. Αν διαπιστώσετε διαρροή, κλείστε την βαλβίδα της φιάλης, σφίξτε τις συνδέσεις και ξανά ελέγξτε για διαρροή (βήμα 5).
9. Αν η διαρροή επιμένει, επικοινωνήστε με τους ειδικούς. Μην χρησιμοποιείτε την συσκευή αν υπάρχει διαρροή.

ΜΕΤΑΣΧΗΜΑΤΙΣΤΗΣ

ΠΡΟΣΟΧΗ! Βγάλτε από την πρίζα πριν καθαρίσετε ή συντηρήσετε..
Άστε τον να κρυώσει πριν προσθέσετε ή μετακινήσετε εξαρτήματα.

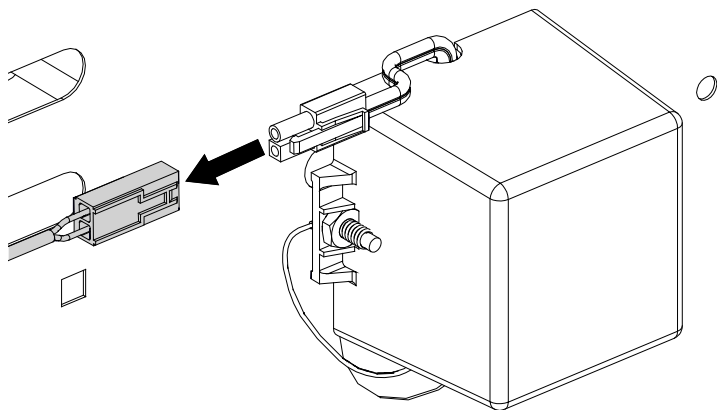
ΓΙΑ ΝΑ ΑΝΤΙΚΑΤΑΣΤΗΣΕΤΕ ΤΟΝ ΜΕΤΑΣΧΗΜΑΤΙΣΤΗ:

Χρησιμοποιείτε μόνο μετασχηματιστή κατάλληλο για υπαίθριο ψήσιμο, που διατίθεται από τον αντιπρόσωπο της Broil King.

- Είσοδος voltage 230-240Vac / 50Hz
- Έξοδος voltage 12Vac / 1600mA

Αποσυναρμολόγηση:

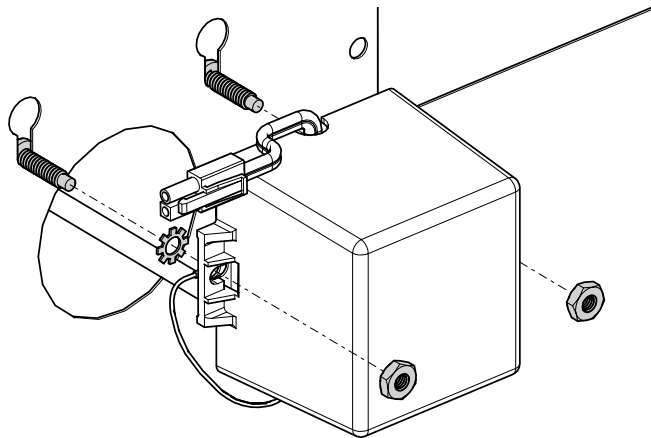
1. Βγάλτε τον μετασχηματιστή από το ρεύμα
2. Κλείστε την παροχή αερίου και αποσυνδέστε το γκριλ από οποιαδήποτε πηγή καυσίμου.
3. Απομακρύνετε τις φιάλες αερίου από το γκριλ.
4. Εντοπίστε και αποσυνδέστε τον σύνδεσμο μέσα στο σώμα του γκριλ.



5. Βγάλτε τις βίδες και τα παξιμάδια που στερεώνουν τον μετασχηματιστή στο πίσω τοίχωμα.

ΕΠΑΝΑΣΥΝΑΡΜΟΛΟΓΗΣΗ:

1. Τοποθετήστε τον νέο μετασχηματιστή στο πίσω τοίχωμα με τις βίδες και τα παξιμάδια. Πάντα τοποθετείτε τον μετασχηματιστή στο εσωτερικό της καμπίνας. Στερεώστε καλά και με την σωστή σειρά και βεβαιωθείτε ότι η γείωση είναι καλά συνδεδεμένη.



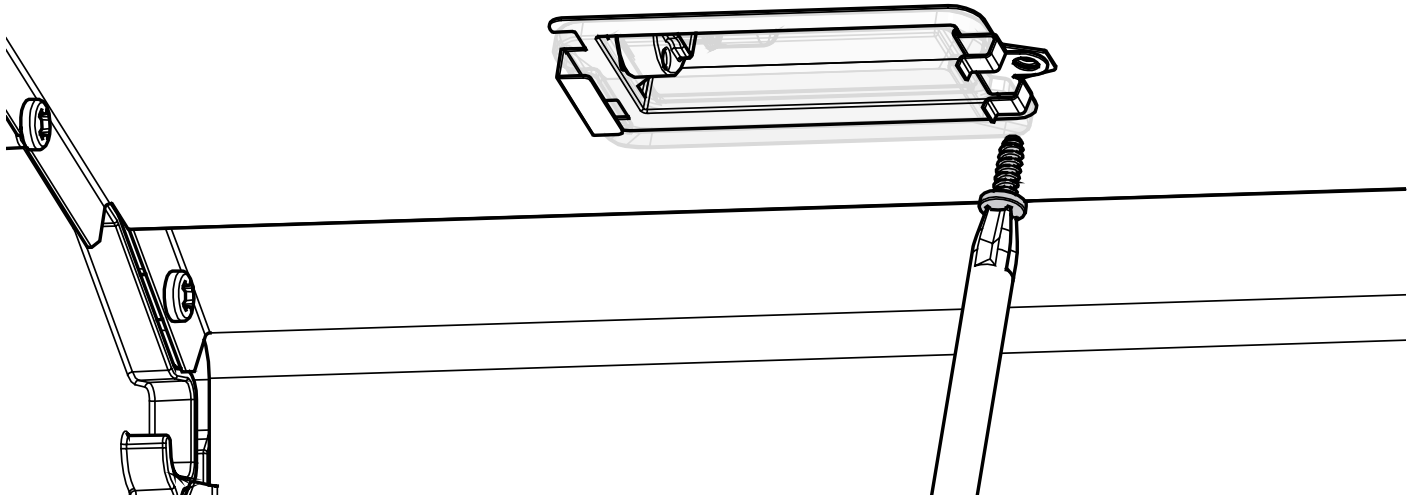
2. Ξανασυνδέστε τον σύνδεσμο του μετασχηματιστή
3. Μην χρησιμοποιήσετε την συσκευή αν το καλώδιο η πρίζα είναι φθαρμένα ή έχουν ζημιά.
 - Εάν το καλώδιο έχει ζημιά, πρέπει να αντικατασταθεί.
 - Μόνο κυκλώματα RCD (Residual-Current Device) πρέπει να χρησιμοποιούνται με αυτήν την συσκευή για υπαίθριο ψήσιμο
 - Μην βγάζετε την υποδοχή της γείωσης, ή μην χρησιμοποιείτε φινις δύο μόνο ηλεκτροδίων (χωρίς γείωση)
 - Χρησιμοποιείτε μπαλαντέζες μόνο τριών ηλεκτροδίων, χρησιμοποιείτε ρεύμα μόνο όπως αυτό που είναι εγκεκριμένο για την συσκευή με σημεία W-A
4. Συνδέστε με την συσκευή πριν την συνδέσετε στην πηγή ενέργειας.
5. Ανοίξτε τον διακόπτη φώτων και βεβαιωθείτε ότι τα φώτα λειτουργούν. Εάν δεν ανάβουν, επικοινωνήστε με τον αντιπρόσωπο της Broil King.

ΦΩΤΑ ΦΟΥΡΝΟΥ

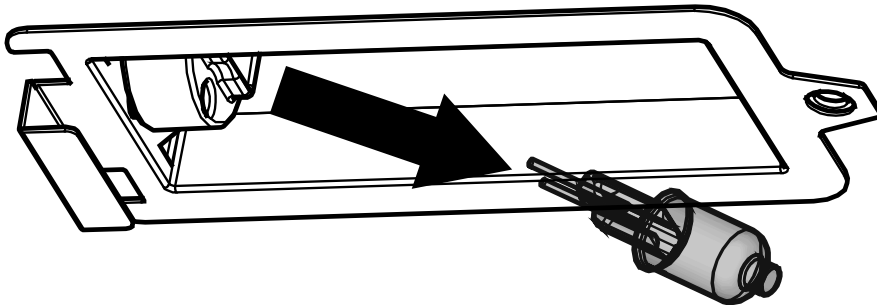
ΠΡΟΣΟΧΗ! Πάντα φοράτε προστατευτικά γάντια όταν αλλάζετε τις λάμπες Αλογόνου στα φώτα του φούρνου.

- Χρησιμοποιείτε μόνο λάμπες Αλογόνου 12V 10W G4.
- Μην αγγίζετε την λάμπα Αλογόνου με γυμνά χέρια.
- Το λάδι από τα δάκτυλά σας θα μειώσει την ζωή της λάμπας.

1. Απομακρύνετε τον προστατευτικό φακό. Χρησιμοποιήστε κατσαβίδι για να ξεβιδώσετε την βίδα που στερεώνει το φως στο σώμα.



2. Ξεκουμπώστε τον φακό από την θήκη μαζί με το μεταλλικό πλαίσιο, φροντίζοντας να μην σπάσετε ή κάνετε ζημιά στο γυαλί.
3. Με γαντοφορεμένα χέρια τραβήξτε την λάμπα εκτός της θήκης και αντικαταστήστε την λάμπα.



4. Επανατοποθετήστε το γυαλί κουμπώνοντας πάλι στην θήκη του.
5. Χρησιμοποιήστε το κατσαβίδι για να βιδώσετε την θήκη στο σώμα.

ΦΩΤΑ ΣΤΟΝ ΠΙΝΑΚΑ ΕΛΕΓΧΟΥ

ΑΝΤΙΚΑΘΙΣΤΩΝΤΑΣ ΤΑ ΦΩΤΑ LED ΣΤΟΝ ΠΙΝΑΚΑ ΕΛΕΓΧΟΥ

Αποσυναρμολόγηση:

1. Εντοπίστε ποια λάμπα LED δεν ανάβει και την θέση της στον πίνακα ελέγχου.
2. Αποσυνδέστε κάθε σύνδεση με ηλεκτρικό (ή και μπαταρία).
3. Κλείστε την παροχή αερίου και αποσυνδέστε το γκριλ.
4. Απομακρύνετε την μπουκάλα αερίου από το γκριλ.
5. Βγάλτε τις σχάρες
6. Βγάλτε τους καυστήρες
7. Απομακρύνετε τις βίδες που είναι στο εσωτερικό του γκριλ κατά μήκος του επάνω εμπρός μέρους.
8. Βγάλτε τις 2 βίδες που βρίσκονται στις κάτω γωνίες αριστερά και δεξιά του πίνακα ελέγχου.
9. Τραβήξτε τον πίνακα ελέγχου έξω από το γκριλ αρκετά ώστε να μπορείτε να έχετε πρόσβαση στην βαλβίδα και στην καλωδίωση του LED.
10. Βγάλτε τον αυλακωτό σωλήνα από την βαλβίδα.
11. Βγάλτε τον σωλήνα του οπίσθιου καυστήρα από την βαλβίδα.
12. Αποσυνδέστε τον σωλήνα του πλάγιου καυστήρα.
13. Αποσυνδέστε την καλωδίωση από τον διακόπτη των φώτων .
14. Αποσυνδέστε την καλωδίωση του αναφλεκτήρα από το κουμπί ανάφλεξης.
15. Αποσυνδέστε το καλώδιο LED από τον διακόπτη.
16. Ο πίνακας ελέγχου μπορεί τώρα να απομακρυνθεί από το γκριλ.

Επανατοποθέτηση της καλωδίωσης του LED:

17. Εντοπίστε το τμήμα του καλωδίου που έχει το καμένο LED.
18. Βγάλτε τα κουμπιά που συνδέουν το καμένο LED
19. Απομακρύνετε την πρόσοψη.
20. Βγάλτε τα δεματικά που κρατούν το καλώδιο στην βαλβίδα..
21. Γλιστρήστε τις λάμπες LED προς τα πάνω για να τις βγάλετε και να απομακρύνετε το καμένο .
22. Αποσυνδέστε το καλώδιο του LED.
23. Συνδέστε το νέο καλώδιο.
24. Βάλτε τις λάμπες LED στις οπές του πίνακα ελέγχου και γλιστρήστε τις προς τα κάτω για να ασφαλιστούν
25. Τοποθετήστε πάλι τις επιφάνειες του πίνακα.
26. Δέστε τα δεματικά για να στερεώσετε το νέο καλώδιο στην βαλβίδα.
27. Τοποθετήστε τα κουμπιά ελέγχου.

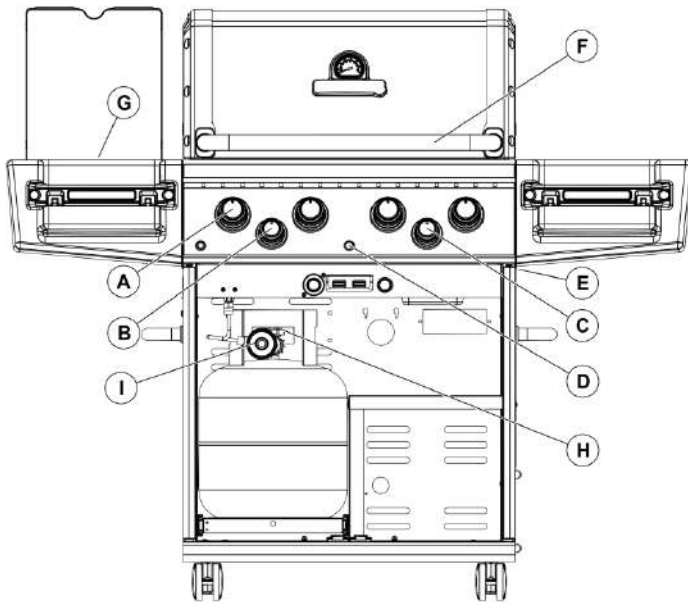
Επανασυναρμολόγηση:

28. Βάλτε τον πίνακα ελέγχου επάνω στο γκριλ, σε θέση που να επιτρέπει επανασύνδεση των ηλεκτρικών εξαρτημάτων και του σωλήνα.
29. Συνδέστε το καλώδιο του διακόπτη των φώτων.
30. Συνδέστε την καλωδίωση του αναφλεκτήρα.
31. Συνδέστε το καλώδιο LED στον διακόπτη των φώτων.
32. Συνδέστε τον αυλακωτό σωλήνα στην βαλβίδα. Βεβαιωθείτε ότι η σύνδεση είναι σταθερή.
33. Συνδέστε τον οπίσθιο καυστήρα στην βαλβίδα.
34. Βάλτε τον σωλήνα του πίσω καυστήρα μέσα από το πλαϊνό τοίχωμα και επανασυνδέστε το.
35. Πιέστε τον πίνακα ελέγχου πίσω στην θέση του.
36. Βάλτε τις βίδες κατά μήκος του επάνω εσωτερικού μέρους του γκριλ.
37. Βάλτε τις δυο βίδες στα κάτω άκρα δεξιά και αριστερά του πίνακα.
38. Εγκαταστήστε τους καυστήρες.
39. Τοποθετήστε τις σχάρες.
40. Κάντε την σύνδεση της παροχής ρεύματος RCD (Residual-Current Device).
41. Συνδέστε την παροχή αερίου.

ΚΑΝΕΤΕ ΕΛΕΓΧΟ ΓΙΑ ΔΙΑΡΡΟΕΣ ΣΕ ΟΛΕΣ ΤΙΣ ΣΥΝΔΕΣΕΙΣ ΠΡΙΝ ΕΠΑΝΑΛΕΙΤΟΥΡΓΗΣΕΤΕ ΤΟ ΓΚΡΙΛ.

ΣΥΝΙΣΤΟΥΜΕ ΟΛΕΣ ΟΙ ΕΡΓΑΣΙΕΣ ΣΤΑ ΗΛΕΚΤΡΙΚΑ ΣΥΣΤΗΜΑΤΑ ΝΑ ΓΙΝΟΝΤΑΙ ΑΠΟ ΕΞΟΥΣΙΟΔΟΤΗΜΕΝΟ ΤΕΧΝΙΚΟ.

ΑΝΑΦΛΕΞΗ



- | | |
|-------------------------------|----------------------|
| A. ΔΙΑΚΟΠΤΕΣ ΚΥΡΙΟΥ ΚΑΥΣΤΗΡΑ | F. ΧΕΙΡΟΛΑΒΗ |
| B. ΔΙΑΚΟΠΤΕΣ ΠΛΑΓΙΟΥ ΚΑΥΣΤΗΡΑ | G. ΠΛΑΓΙΟΣ ΚΑΥΣΤΗΡΑΣ |
| C. ΚΟΥΜΠΙ ΟΠΙΣΘΙΟΥ ΚΑΥΣΤΗΡΑ | H. ΒΑΛΒΙΔΑ ΦΙΑΛΗΣ |
| D. ΑΝΑΦΛΕΞΗ | I. ΡΥΘΜΙΣΤΗΣ |
| E. ΟΠΗ ΓΙΑ ΑΝΑΜΜΑ ΜΕ ΤΟ ΧΕΡΙ | |

ΟΔΗΓΙΕΣ ΓΙΑ ΤΟ ΑΝΑΜΜΑ

1. Η συσκευή πρέπει να έχει συναρμολογηθεί σύμφωνα με τις οδηγίες.
2. Η φιάλη πρέπει να είναι γεμάτη και σωστά συνδεδεμένη.
3. Πρέπει να έχει γίνει έλεγχος για διαρροές, σύμφωνα με τις οδηγίες.
4. Βεβαιωθείτε ότι οι καυστήρες venturi είναι σωστά τοποθετημένοι στα στόμια των βαλβίδων
5. Βεβαιωθείτε ότι τα ηλεκτρόδια του κύριου καυστήρα αλλά και του πλαϊνού και του οπίσθιου, είναι συνδεδεμένα.
6. Διαβάστε προσεκτικά όλες τις πληροφορίες που περιλαμβάνονται στην ενσωματωμένη στο γκριλ, πινακίδα.
7. **Ανοίξτε το καπάκι πριν το άναμμα. Μην σκύβετε επάνω από το γκριλ κατά την διάρκεια του ανάμματος.**
8. Κλείστε όλους τους διακόπτες του γκριλ ("OFF") και ανοίξτε την παροχή αερίου.

ΑΝΑΒΟΝΤΑΣ ΤΟΝ ΚΥΡΙΟ ΚΑΥΣΤΗΡΑ:

- a. Ανοίξτε το καπάκι πριν το άναμμα.
- b. Ελέγξτε αν η ηλεκτρονική ανάφλεξη έχει μπαταρία.
- c. Πιέστε και στρίψτε ένα κουμπί ελέγχου του κύριου καυστήρα στην θέση HIGH
- d. Πιέστε και κρατήστε πατημένο το κουμπί ανάφλεξης.
- e. Ο καυστήρας πρέπει να ανάψει μέσα σε 5 δευτερόλεπτα. Κλείστε αμέσως την παροχή αερίου αν ο καυστήρας δεν ανάψει σε αυτό το διάστημα.

Για να ανάψεις με αναπτήρα:

- f. Βάλτε ένα μακρύ αναπτήρα από το πλάι στην οπή κάτω δεξιά.
- g. Πιέστε και γυρίστε προς τα δεξιά το κουμπί του κύριου καυστήρα στην θέση HIGH.
- h. Ο καυστήρας θα ανάψει σε 5 δευτερόλεπτα.
- i. Αφού ο πρώτος καυστήρας έχει ανάψει, γυρίστε το κουμπί του στο "HIGH" και μετά επαναλάβετε το αυτό στα κουμπιά των άλλων καυστήρων. Αυτό θα ανάψουν αυτόματα χωρίς την χρήση της ανάφλεξης.

ΣΗΜΕΙΩΣΗ: Σε περίπτωση που φυσάει άνεμος, ανάψτε κάθε καυστήρα ξεχωριστά.

ΑΝΑΒΟΝΤΑΣ ΤΟΝ ΠΛΕΥΡΙΚΟ ΚΑΥΣΤΗΡΑ:

- a. Πιέστε και γυρίστε τον κουμπί του πλευρικού καυστήρα στο "HIGH".
- b. Πιέστε το κουμπί του αναφλεκτήρα και κρατήστε το πατημένο.
- c. Ο καυστήρας πρέπει να ανάψει μέσα σε 5 δευτερόλεπτα.

Για άναμμα με αναπτήρα:

- d. Εφαρμόστε ένα μακρύ αναπτήρα στις οπές του καυστήρα.
 - e. Πιέστε το κουμπί του πλευρικού καυστήρα και γυρίστε το στο "HIGH".
 - f. Ο καυστήρας πρέπει να ανάψει μέσα σε 5 δευτερόλεπτα.
- ΣΗΜΕΙΩΣΗ: Στον πλευρικό καυστήρα δεν πρέπει να βάζουμε κατασρόλες μεγαλύτερες των 23 εκατοστών διαμέτρου, η βάρους άνω των 7 κιλών.

ΑΝΑΒΟΝΤΑΣ ΤΟΝ ΟΠΙΣΘΙΟ ΚΑΥΣΤΗΡΑ:

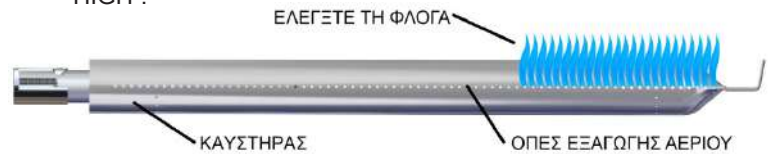
Προσοχή: Μην λειτουργείτε τον κύριο καυστήρα ταυτόχρονα με τον οπίσθιο.

- a. ΠΡΟΣΟΧΗ: Ο πίσω καυστήρας πρέπει να είναι τοποθετημένος πριν χειριστούμε το κουμπί ελέγχου.
- b. **ΜΕΤΑΚΙΝΗΣΤΕ ΤΟ ΡΑΦΙ ΣΥΝΤΗΡΗΣΗΣ.**
- c. Πιέστε και γυρίστε το κουμπί του οπίσθιου καυστήρα στη θέση HIGH.
- d. Πιέστε και κρατήστε πατημένο το κουμπί της ανάφλεξης.
- e. Ο καυστήρας πρέπει να ανάψει μέσα σε 5 δευτερόλεπτα.

Για να ανάψεις με αναπτήρα:

- f. Βάλτε ένα μακρύ αναπτήρα από το πλάι κοντά στις οπές του καυστήρα.
- g. Πιέστε και γυρίστε στην θέση HIGH το κουμπί του πίσω καυστήρα.
- h. Ο καυστήρας πρέπει να ανάψει μέσα σε 5 δευτερόλεπτα.

ΠΡΟΣΟΧΗ: Ελέγξτε το γκριλ μετά το άναμμα. Όλοι οι καυστήρες πρέπει να έχουν φλόγα ύψους 2.5 εκατοστών στην ρύθμιση "HIGH".



Εάν οποιοδήποτε από τα κατωτέρω συμπτώματα συμβεί, πιθανόν να υπάρχει εμπόδια στους σωλήνες. Κλείστε το αέριο αμέσως και καθαρίστε τους σωλήνες.

1. Μυρίζετε αέριο.
2. Γίνεται αναστροφή φλόγας.
3. Το γκριλ ζεσταίνεται ανομοιόμορφα.
4. Οι καυστήρες κάνουν σκασίματα.

ΕΑΝ ΟΙ ΚΑΥΣΤΗΡΕΣ ΔΕΝ ΑΝΑΨΟΥΝ:

1. Πιέστε και γυρίστε το κουμπί στο OFF (Κλειστό). Περιμένετε 5 λεπτά και ξαναπροσπαθήστε βάζοντας το κουμπί στο "MEDIUM".
2. Εάν κάποιος καυστήρας δεν ανάψει, δείτε την ενότητα "επίλυση προβλημάτων" σελ. 15". Εάν το πρόβλημα επιμένει μην επιχειρήσετε να λειτουργήσετε το γκριλ. Επικοινωνήστε με το σημείο πώλησης ή με την αντιπροσωπεία.

ΣΒΗΣΙΜΟ:

1. Κλείστε την βαλβίδα της φιάλης (off).
2. Γυρίστε τα κουμπιά ελέγχου στο "OFF".

Κάψιμο. Πριν το πρώτο ψήσιμο λειτουργήστε την συσκευή για να απομακρυνθούν μυρωδιές και ξένα σώματα, ως ακολούθως:

Απομακρύνετε τις σχάρες και πλύντε τις με μαλακό σαπούνι και νερό. Ανάψτε τον καυστήρα. Κλείστε το καπάκι και αφήστε να λειτουργήσει η συσκευή για 20 λεπτά στην ρύθμιση **"MEDIUM/HIGH"**. Κατόπιν κλείστε τους διακόπτες ελέγχου. Αφήστε την συσκευή να κρυώσει. Ξανατοποθετήστε τις σχάρες. Τώρα η συσκευή είναι έτοιμη προς χρήση.

Προθέρμανση. (ΔΕΙΤΕ σελ. 14 για περισσότερες λεπτομέρειες). Όταν ψήνετε, προθερμάνετε την συσκευή για 10 λεπτά με το καπάκι κλειστό και ρύθμιση Medium/High. Μειώστε την θερμότητα ανάλογα με το τι θέλετε να ψήσετε. Ξύστε τις σχάρες με συρματόβουρτσα και αλείψτε ή ψεκάστε τις με λάδι για να μην κολλήσει το φαγητό επάνω τους.

Θέση καπακιού. Η θέση του καπακιού κατά το ψήσιμο, είναι θέμα προσωπικής επιλογής, αλλά το ψήσιμο γίνεται καλύτερο, γρηγορότερο, καταναλώνει λιγότερο αέριο και ελέγχει καλύτερα την θερμότητα με το καπάκι κλειστό. Το κλειστό καπάκι δίνει επίσης στο κρέας μια καπνιστή γεύση.

Συστήματα εξάτμισης. Η συσκευή σας είναι σχεδιασμένη για χρήση με το σύστημα Flav-R-Wave™. Μην χρησιμοποιείτε πέτρες λάβας ή κεραμικά υλικά ή οποιοδήποτε άλλο σύστημα εξάτμισης εκτός από αυτό που διατίθεται με την συσκευή.

ΘΕΡΜΟΚΡΑΣΙΕΣ ΨΗΣΙΜΑΤΟΣ

Η ρύθμιση **High** δημιουργεί θερμοκρασίες στην σχάρα 320-340 βαθμών Κελσίου. Η ρύθμιση αυτή χρησιμοποιείται για γρήγορη προθέρμανση ή για να καούν κατάλοιπα φαγητού από το ψήσιμο. Είναι επίσης ιδανική για προ ψήσιμο μπριζόλας πριν το πολύ για 5-6 λεπτά. χαμηλώστε την θερμοκρασία.

Η ρύθμιση **Medium/High** δημιουργεί θερμοκρασία 290 βαθμών Κελσίου και είναι κατάλληλη για προθέρμανση και για ψήσιμο μπριζόλας και παιδικών.

Η ρύθμιση **Medium** δημιουργεί θερμοκρασία 230 βαθμών Κελσίου με το καπάκι κλειστό. Κατάλληλη για ψήσιμο κοτόπουλου, μπιφτεκίων, λαχανικών καθώς και για φούρνισμα. και για ψήσιμο γλυκών.

Η ρύθμιση **Low** δημιουργεί θερμοκρασία 155-175 βαθμών Κελσίου. Κατάλληλη για ψήσιμο καπνιστού, μεγάλα κομμάτια κρέατος, ψαριών καθώς και ζυμαρικών.

Οι αναφερόμενες θερμοκρασίες είναι κατά προσέγγιση και ποικίλουν ανάλογα με την εξωτερική θερμοκρασία και τυχόν παρουσία ανέμου..

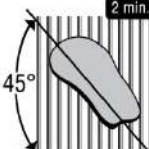
ΚΑΤ ΕΥΘΕΙΑΝ ΨΗΣΙΜΟ

Η μέθοδος αυτή είναι το ψήσιμο του φαγητού επάνω στην σχάρα. Είναι η πιο δημοφιλής μέθοδος για μπριζόλες, παιδάκια, ψάρια, μπιφτεκία, κεμπάπ και λαχανικά.


1. Προετοιμάστε το φαγητό. Αν βάλετε σως ή μπαχαρικά, αυτά πρέπει να μπουν πριν τοποθετήσετε το φαγητό στην σχάρα. Οι σάλτσες πρέπει να μπαίνουν τα τελευταία 2-4 λεπτά ψησίματος για να αποφύγουμε το κάψιμο.
2. Οργανώστε την περιοχή γύρω από την συσκευή, ώστε να έχετε άμεση πρόσβαση σε ότι χρειάζεστε, χωρίς να αναγκάζεστε να απομακρύνετε κατά την διάρκεια του ψησίματος.
3. Πριν το ψήσιμο, το κρέας πρέπει να είναι σε θερμοκρασία δωματίου. Βγάλτε το επιπλέον λίπος για να μην προκληθεί ανάφλεξη από το λίπος που στάζει.
4. Προθερμάνετε την συσκευή στην επιθυμητή θερμοκρασία με το καπάκι κλειστό..
5. Καλύψτε τις σχάρες με λάδι για να μην κολλήσει το φαγητό επάνω τους.
6. Μην αλατίζετε κατά το ψήσιμο. Το κρέας θα διατηρήσει τους χυμούς του αν το αλατίσετε μετά το ψήσιμο.
7. Για να αποφύγετε την ξήρανση του κρέατος, χρησιμοποιείτετσιμπίδες και όχι πηρούνια και λειτουργήστε στην ρύθμιση Medium/High για να ξεροψήσετε και να εγκλωβίσετε τους χυμούς στο κρέας.
8. Όταν το κρέας είναι μαλακό τότε είναι μισοψημμένο. Όταν είναι σκληρό είναι καλοψημμένο.
9. Ακολουθείστε τον πίνακα για τέλειο ψήσιμο, για όλα τα κρέατα, ψάρια, πουλερικά αλλά και λαχανικά.

ΟΔΗΓΟΣ ΨΗΣΙΜΑΤΟΣ ΤΗΣ ΤΕΛΕΙΑΣ ΜΠΡΙΖΟΛΑΣ

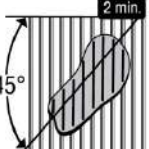
ΤΟΠΟΘΕΤΗΣΤΕ ΤΗΝ ΜΠΡΙΖΟΛΑ ΛΟΞΑ ΠΑΝΩ ΣΤΗΝ ΚΑΥΤΗ ΣΧΑΡΑ.




ΓΥΡΙΣΤΕ ΤΗΝ ΜΠΡΙΖΟΛΑ ΟΠΩΣ ΣΤΗΝ ΠΑΡΑΚΑΤΟ ΕΙΚΟΝΑ.



ΣΤΡΙΨΤΕ ΤΗΝ ΜΠΡΙΖΟΛΑ ΚΑΙ ΓΥΡΙΣΤΕ ΤΗΝ ΞΑΝΑ.



ΤΕΛΟΣ, ΓΥΡΙΣΤΕ ΞΑΝΑ ΤΗΝ ΜΠΡΙΖΟΛΑ.



Πάχος κρέατος		Ρύθμιση θερμοκρασίας	Χρόνος για κάθε πλευρά				Συνολικός χρόνος
1 1/2"	1"		A	B	C	D	
Σχεδόν ωμό	Σχεδόν ωμό	High	1 1/2	1 1/2	1 1/2	1 1/2	7 λεπτά
Σχεδόν ψημένο	Ελαφρώς ψημένο	Med/High	2	2	2	2	8 λεπτά
Ελαφρώς ψημένο	Μέτρια ψημένο	Med/High	2 1/2	2 1/2	2 1/2	2 1/2	9 λεπτά
Μέτρια ψημένο	Καλοψημένο	Med	2 1/2	2 1/2	2 1/2	2 1/2	10 λεπτά
Καλοψημένο		Med	3	3	3	3	12 λεπτά

ΤΕΧΝΙΚΕΣ ΨΗΣΙΜΑΤΟΣ

ΟΔΗΓΟΣ ΓΙΑ ΑΜΕΣΟ ΨΗΣΙΜΟ

	ΠΑΧΟΣ 2 ΕΚΑΤΟΣΤΑ	ΡΥΘΜΙΣΗ ΘΕΡΜΟΤΗΤΑΣ	ΧΡΟΝΟΣ ΨΗΣΙΜΑΤΟΣ ΚΑΘΕ ΠΛΕΥΡΑΣ	ΣΥΝΟΛΙΚΟΣ ΧΡΟΝΟΣ
ΚΟΤΟΠΟΥΛΟ	ΜΕΤΡΙΟ/ΚΑΛΟ	ΜΕΤΡΙΑ	3 / 3 / 3 / 3	12 ΛΕΠΤΑ
ΦΤΕΡΑ ΚΟΤΟΠΟΥΛΟΥ	ΜΕΤΡΙΟ/ΚΑΛΟ	ΜΕΤΡΙΑ/ΧΑΜΗΛΗ	5 / 5 / 5 / 5	20 ΛΕΠΤΑ
ΧΑΜΠΟΥΡΓΚΕΡ ΚΑΤΕΨΥΓΜΕΝΟ	ΜΕΤΡΙΑ	ΜΕΤΡΙΑ	3 / 3 / 3 / 3	12 ΛΕΠΤΑ
ΧΑΜΠΟΥΡΓΚΕΡ ΦΙΛΕΤΟ	ΜΕΤΡΙΑ	ΜΕΤΡΙΑ	2 / 2 / 2 / 2	8-10 ΛΕΠΤΑ
ΨΑΡΙΟΥ ΑΣΤΑΚΟΣ	ΜΕΤΡΙΑ	ΜΕΤΡΙΑ	4 / 4 / 4 / 4	16-20 ΛΕΠΤΑ

ΧΡΗΣΙΜΟΠΟΙΗΣΤΕ ΤΗΝ ΙΔΙΑ ΤΕΧΝΙΚΗ ΣΑΝ ΚΙ ΑΥΤΗΝ ΤΟΥ ΠΡΟΗΓΟΥΜΕΝΟΥ ΠΙΝΑΚΑ ΓΙΑ ΤΗΝ ΤΕΛΕΙΑ ΜΠΡΙΖΟΛΑ

ΕΜΜΕΣΟ ΨΗΣΙΜΟ

Η μέθοδος αυτή είναι ιδανική για μεγάλα κομμάτια κρέας η πουλερικά με ή χωρίς σουβλα. Το φαγητό ψήνεται από τον καυτό αέρα που κυκλοφορεί γύρω του.

1. Για τις περισσότερες εφαρμογές, με ή χωρίς σουβλα, συνιστάται να υπάρχει δοχείο συλλογής λίπους. Βάλτε το δοχείο επάνω στο σύστημα Flav-R-Wave, κάτω από το κέντρο του φαγητού. Φρουτοχυμοί, κρασί και μαρινάτες προστίθενται για να βελτιώσουν την γεύση. Μην αφήνετε το δοχείο συλλογής λίπους να καίγεται χωρίς να υπάρχει λίπος.
2. Στις περισσότερες περιπτώσεις έμμεσου ψησίματος, το καπάκι πρέπει να είναι κλειστό και η θερμοκρασία χαμηλή. Όλοι οι καυστήρες μπορούν να ρυθμιστούν στην θέση LOW, ο πλευρικός καυστήρας στην θέση MEDIUM και ο κεντρικός καυστήρας μπορεί να μείνει σβηστός. Έτσι αποφεύγεται το κάψιμο του λίπους που έχει μαζευτεί στο δοχείο.
3. Πριν βάλετε το κρέας στην ψησταριά, αλείψτε το κρέας με λάδι για να ροδοκοκκινίσει εξωτερικά.
4. Αν δεν χρησιμοποιείτε δοχείο λίπους, δώστε μεγάλη προσοχή να μην στάζει το λίπος και προκληθεί φωτιά. Δεν συνιστάται πάντως ψήσιμο χωρίς το δοχείο.
5. Χρησιμοποιείτε γάντια φούρνου για να μην καείτε.
6. Σβήστε την συσκευή και αφήστε την να κρυώσει πριν βγάλετε το δοχείο λίπους. Τα λίπη είναι εύφλεκτα και πρέπει να τα χειρίζεστε με προσοχή.
7. Για ψήσιμο χωρίς σουβλα, βάλτε το κρέας σε μία σχάρα ζεστάματος και τοποθετήστε την επάνω στις σχάρες.

ΟΔΗΓΟΣ ΕΜΜΕΣΟΥ ΨΗΣΙΜΑΤΟΣ

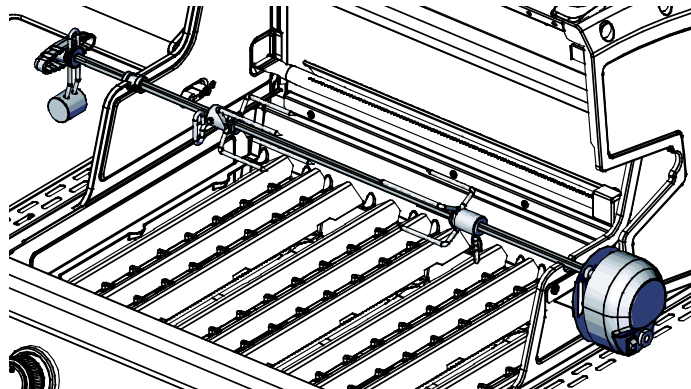
ΨΗΤΟ ΒΟΔΙΝΟ	2-4 κιλά	MED/LOW	2 - 4 ωρες
ΨΗΤΟ ΒΟΔΙΝΟ	3-6 κιλά	MED/LOW	3 - 5 ωρες
ΨΗΤΟ ΧΟΙΡΙΝΟ	2-4 κιλά	MED/LOW	2 - 4 ωρες
ΨΗΤΟ ΧΟΙΡΙΝΟ	3-6 κιλά	MED/LOW	3 - 5 ωρες
ΠΟΥΛΕΡΙΚΑ	2-4 κιλά	MED/LOW	2 - 4 ωρες
ΠΟΥΛΕΡΙΚΑ	3-6 κιλά	MED/LOW	3 - 5 ωρες

ΟΤΑΝ ΧΡΗΣΙΜΟΠΟΙΕΙΤΕ ΤΟΝ ΚΑΥΣΤΗΡΑ ΤΗΣ ΣΟΥΒΛΑΣ, ΡΥΘΜΙΣΤΕ ΤΟΝ ΣΤΟ ΜΕΣΑΙΟ/ ΧΑΜΗΛΟ ΕΠΙΠΕΔΟ

ΨΗΣΙΜΟ ΣΤΗΝ ΣΟΥΒΛΑ

Ακολουθείστε τα βήματα για ψήσιμο με αέρα (δείτε οδηγίες αριστερά).

1. Η σουβλα μπορεί να χειριστεί μέχρι 7 κιλά κρέας με την προϋπόθεση να έχει χώρο να γυρίσει. Για καλύτερα αποτελέσματα το κρέας πρέπει να κεντραριστεί στην σουβλα για να μην φύγει από την ισορροπία του.



2. Η σουβλα μπορεί να χρησιμοποιηθεί με τις σχάρες στην θέση τους εάν ο χώρος το επιτρέπει.
3. Στερεώστε καλά το κρέας στην σουβλα, πριν την τοποθετήσετε στο γκριλ. Για πουλερικά, δέστε τα φτερά και τα πόδια, σφιχτά.

ΣΟΥΒΛΙΣΜΑ ΣΤΟΝ ΟΠΙΣΘΙΟ ΚΑΥΣΤΗΡΑ

Μερικά μοντέλα έχουν οπίσθιο καυστήρα για ψήσιμο στην σουβλα. Το ψήσιμο στην σουβλα, στον οπίσθιο καυστήρα είναι το απόλυτο για ψήσιμο μεγάλων ψητών και πουλερικών. Με την πηγή θερμότητας πίσω από το φαγητό δεν υπάρχει περίπτωση ανάφλεξης του λίπους. Ένα πιάτο ή ένα δοχείο λίπους μπορεί να τοποθετηθεί από κάτω για να συλλέξει τους χυμούς που θα εμποτίσουν το ψητό, η θα τα χρησιμοποιήσετε για να ετοιμάσετε μία σάλτσα.

Ο πίσω καυστήρας με το ελατήριο μπορεί να αφαιρεθεί εύκολα, αν δεν χρησιμοποιείται.

Για να χρησιμοποιήσετε τον οπίσθιο καυστήρα συμβουλευτείτε τις οδηγίες στην σελ. 11.

ΟΔΗΓΟΣ ΘΕΡΜΟΚΡΑΣΙΩΝ ΚΡΕΑΤΟΣ

	ΜΕ ΑΙΜΑ	ΜΕΤΡΙΟ	ΚΑΛΟΨΗΜΕΝΟ
ΒΟΔΙΝΟ / ΑΡΝΙ / ΜΟΣΧΑΡΙ	55°C	65°C	70°C
ΧΟΙΡΙΝΟ		65°C	80°C
ΠΟΥΛΕΡΙΚΑ			80°C
ΜΠΙΦΤΕΚΙΑ			70°C

ΓΙΑ ΚΑΛΥΤΕΡΑ ΑΠΟΤΕΛΕΣΜΑΤΑ ΧΡΗΣΙΜΟΠΟΙΗΣΤΕ ΘΕΡΜΟΜΕΤΡΟ ΚΡΕΑΤΟΣ.

ΣΥΝΤΗΡΗΣΗ

ΤΑΚΤΙΚΗ ΣΥΝΤΗΡΗΣΗ

Για να εξασφαλίσετε την μέγιστη απόδοση και ασφάλεια πρέπει να καθαρίζετε και να επιθεωρείτε τα ακόλουθα εξαρτήματα πριν χρησιμοποιήσετε το γκριλ αερίου.

ΣΧΑΡΕΣ-ΜΑΝΤΕΜΕΝΙΕΣ, ΑΝΟΞΕΙΔΩΤΕΣ, ΣΧΑΡΕΣ ΑΠΟ ΧΥΤΟ ΑΝΟΞΕΙΔΩΤΟ ΑΤΣΑΛΙ

Οι μαντεμένιες σχάρες με το βαθύ V καθώς και οι ανοξειδωτές σχάρες, της BROIL KING® προσφέρουν αξεπέραστη συντήρηση της θερμοκρασίας αλλά και απόδοση στο ψήσιμο. Οι βαρέως τύπου σχάρες της BROIL KING® από χυτό ανοξειδωτο ατσάλι εκτός των ανωτέρω παρέχουν και αντοχή και διάρκεια ζωής. Οι μαντεμένιες σχάρες της BROIL KING® είναι καλυμμένες με μια πολύ λεπτή επίστρωση εμαγιέ για έξτρα προστασία και για μείωση των περιπτώσεων κολλήματος του φαγητού. Η κανονική χρήση και η φροντίδα τους βελτιώνουν την απόδοση και την διάρκεια ζωής των σχαρών.

Για άριστη απόδοση:

- Πριν την πρώτη χρήση ή μετά από μεγάλες περιόδους μη χρήσης και αποθήκευσης, πλύνετε καλά τις σχάρες με ελαφρύ απορρυπαντικό και νερό, ξεβγάλετε καλά και στεγνώστε τις με χαρτί κουζίνας. Ποτέ μην χρησιμοποιείτε σεσουάρ (ζεστό αέρα) ή πλυντήριο πιάτων για να τις καθαρίσετε.
- Αμέσως μετά, αλείψτε τις σχάρες με μαγειρικό λάδι(ελαιόλαδο) υψηλής αντοχής στον καπνό, ανάψτε το γκριλ και αφήστε το να δουλέψει στην ρύθμιση Med/Low το πολύ για 8 λεπτά για να φύγει η υγρασία.
- Πριν και μετά από κάθε χρήση βουρτσίστε τις σχάρες με καλής ποιότητας συρματόβουρτσα από ανοξειδωτο ατσάλι και αλείψτε τις ελαφρά με ελαιόλαδο.
- **Χρησιμοποιήστε μεσαίες ρυθμίσεις για να προθερμάνετε το γκριλ έτσι ώστε να αποφύγετε το κάψιμο του προστατευτικού επιστρώματος με λάδι.**
- Αποφύγετε να βάλετε μαρινάδες με βάση την ζάχαρη ή αλατισμένα κρέατα. Βάλτε την μαρινάδα μετά το τέλος του ψησίματος και αλατίστε το φαγητό μετά.
- Χρησιμοποιήστε μαρινάδες με βάση το λάδι και αποφύγετε αυτές με βάση το νερό.
- Καλύψτε ελαφρά το φαγητό σας με λάδι της προτίμησής σας πριν αρχίσετε το ψήσιμο.
- Γυρίζετε και περιστρέφετε τις σχάρες περιοδικά.
- Βεβαιωθείτε ότι η επιφάνεια της σχάρας είναι πάντοτε καλυμμένη με ελαφριά επίστρωση λαδιού. Αυτό βοηθά στην αποφυγή της σκουριάς και της φθοράς και βελτιώνει την αντικολλητική λειτουργία της σχάρας.
- Εάν δείτε σκουριά, κάψτε την σχάρα, βουρτσίστε την με συρματόβουρτσα και επαναλάβετε το άλειμμα με λάδι.

Σε μεγάλες περιόδους αδράνειας οι σχάρες πρέπει να λαδώνονται και μετά να αποθηκεύονται σε στεγνό μέρος τυλιγμένες με προστατευτική ζελατίνα φαγητού. Μετά από τέτοιες περιόδους απραξίας, κάψτε τις σχάρες, πλύντε τις και στεγνώστε τις με χαρτί κουζίνας. Μετά αλείψτε τις με μαγειρικό λάδι υψηλής αντοχής στον καπνό.

Προσοχή:

Εάν το γκριλ είναι ζεστό δώστε μεγάλη προσοχή και φοράτε γάντια φούρνου όσο χρησιμοποιείτε την συρματόβουρτσα. Επίσης βεβαιωθείτε ότι δεν έχουν μείνει συρματάκια από την βούρτσα, σπασμένα στην σχάρα.

ΔΟΧΕΙΟ ΛΙΠΟΥΣ

Το δοχείο πρέπει να καθαρίζετε τακτικά. Το δοχείο λίπους βρίσκεται κάτω από τον κάδο ψησίματος της ψησταριάς και αφαιρείται συρταρωτά από το πλάι.

FLAV-R-WAVE™

Το Flav-R-Wave είναι σχεδιασμένο να δημιουργεί καπνό και ατμό από τα λίπη του φαγητού έτσι ώστε να δημιουργείται αυθεντική γεύση μπάρμπεκιου στο φαγητό σας και την ίδια στιγμή να προστατεύει τον καυστήρα. Εάν υπάρχουν υπολείμματα στο Flav-R-Wave™, βγάλτε τις αντιφλογιστικές σχάρες και ξύστε ελαφρά τα υπολείμματα με μια σπάτουλα ή με το εργαλείο μετακίνησης των σχαρών. (κωδικός # 60745)

ΓΕΝΙΚΟ ΚΑΘΑΡΙΣΜΑ

Κάθε ψησταριά πρέπει να καθαρίζεται τακτικά ανάλογα με τη χρήση της. Συνιστάται ανά 5 ψησίματα ανάλογα με το πόσο λιπαρά ψήνεται. Κάψτε το γκριλ το πολύ 6 λεπτά (όπως λένε οι οδηγίες). Όταν κρυώσει το γκριλ, βγάλτε τις σχάρες και τα Flav-R-Wave™ και ξύστε τα με μια συρματόβουρτσα. Καθαρίστε το εσωτερικό του γκριλ, ξύνοντας όλες τις πλευρές του και τον πάτο του με το εργαλείο λαβής των σχαρών #60745 ή με μια σπάτουλα και μετά ρουφήξτε τα υπολείμματα με ηλεκτρική σκούπα.

ΚΑΨΙΜΟ

Ανάψτε τους καυστήρες συμφωνά με τις οδηγίες (σελ 11). Λειτουργήστε το γκριλ στην μεγάλη (HIGH) ρύθμιση με το καπάκι κλειστό το πολύ για 6 λεπτά. Κλείστε την παροχή αερίου και μετά κλείστε τις βαλβίδες.

ΕΤΗΣΙΑ ΣΥΝΤΗΡΗΣΗ

Τα παρακάτω εξαρτήματα πρέπει να εξετάζονται και να καθαρίζονται τουλάχιστον 1 φορά τον χρόνο ή μετά από αποθήκευση για διάστημα μεγαλύτερο των 30 ημερών για την καλύτερη απόδοση και ασφάλεια.

ΚΑΥΣΤΗΡΑΣ

Βγάλτε τον καυστήρα, δείτε αν έχει ρωγμές ή φθορές. Καθαρίστε τις διάτρητες σωλήνες με την αντίστοιχη βούρτσα όπως οι οδηγίες στην σελίδα 15. Όσο ο καυστήρας είναι έξω από την συσκευή, καθαρίστε το εσωτερικό του γκριλ ξύνοντας τα πλαϊνά και τον πάτο και μετά ρουφήξτε τα υπολείμματα με ηλεκτρική σκούπα.

ΣΩΛΗΝΑΣ ΑΕΡΙΟΥ

Επιθεωρήστε και αντικαταστήστε αν χρειάζεται. Για σωλήνα αερίου (δείτε σελ 4)

ΕΞΩΤΕΡΙΚΑ ΑΛΟΥΜΙΝΕΝΙΑ ΕΞΑΡΤΗΜΑΤΑ

Εάν εμφανιστούν άσπροι λεκέδες, πλύνετε το εξωτερικό με ελαφρύ σαπουνόνερο. Ξεβγάλετε και μετά αλείψτε με πανί βουτηγμένο στο λάδι για να ξαναβρούν την λάμψη τους. Για επισκευή ή βαφή σε γρατζουνιές, χρησιμοποιήστε καλής ποιότητας σπρέι βαφής, ανθεκτικό στις υψηλές θερμοκρασίες (600°F).

ΑΝΟΞΕΙΔΩΤΑ ΚΑΙ ΕΜΑΓΙΕ ΕΞΑΡΤΗΜΑΤΑ

Πλύνετε με νερό και σαπούνι. Χρησιμοποιήστε το καθαριστικό για ανοξειδωτές επιφάνειες **Καθαριστικό Ανοξειδωτων Επιφανειών-Broil King #62386** και για γυάλισμα την **Κρέμα Ανοξειδωτων Επιφανειών-Broil King #62391**. Οι καιρικές συνθήκες και η υψηλή θερμότητα μπορούν να θαμπώσουν την επιφάνεια των ανοξειδωτων καπακίων. Αυτό δεν θεωρείται αστοχία υλικού της συσκευής.

ΠΛΑΣΤΙΚΑ ΕΞΑΡΤΗΜΑΤΑ ΚΑΙ ΠΛΑΓΙΑ ΡΑΦΙΑ

Πλένονται με σαπουνόνερο.

ΕΞΑΡΤΗΜΑΤΑ ΠΡΟΣ ΑΝΤΙΚΑΤΑΣΤΑΣΗ

Εάν υπάρξει πρόβλημα με τον ρυθμιστή, τον καυστήρα, την σωλήνα αερίου ή τις βαλβίδες ελέγχου μην επιχειρήσετε την επιδιόρθωση! Επικοινωνήστε με την αντιπροσωπεία της Broil King στην Ελλάδα ή με το σημείο πώλησης. Για την καλύτερη απόδοση χρησιμοποιείτε μόνο αυθεντικά εξαρτήματα και ανταλλακτικά BROIL KING®.

ΕΛΕΓΧΟΣ ΔΙΑΡΡΟΗΣ

Όταν επανασυνδέσετε την μπουκάλα αερίου, ελέγξτε για διαρροές. Δείτε ενότητα στην σελ 7.

ΕΠΙΛΥΣΗ ΠΡΟΒΛΗΜΑΤΩΝ

ΠΡΟΒΛΗΜΑ	ΠΙΘΑΝΗ ΑΙΤΙΑ	ΕΝΕΡΓΕΙΑ ΓΙΑ ΔΙΟΡΘΩΣΗ
ΜΥΡΩΔΙΑ ΑΕΡΙΟΥ	ΚΛΕΙΣΤΕ ΑΜΕΣΩΣ ΤΗΝ ΠΑΡΟΧΗ ΑΕΡΙΟΥ. ΜΗΝ ΛΕΙΤΟΥΡΓΗΣΕΤΕ ΤΟ ΓΚΡΙΛ ΜΕΧΡΙ ΝΑ ΣΦΡΑΓΙΣΤΕΙ Η ΔΙΑΡΡΟΗ	
Εντοπισμός διαρροής στην μπουκάλα, τον ρυθμιστή, ή σε άλλη σύνδεση	1. Βίδα ρυθμιστή χαλαρή. 2. Διαρροή αερίου στον σωλήνα, στον ρυθμιστή ή στις βαλβίδες.	1. Σφίξτε την σύνδεση και κάντε έλεγχο διαρροών (σελ 7) 2. Καλέστε εξουσιοδοτημένο σέρβις
Φλόγες κάτω από τον πίνακα ελέγχου (αναστροφή φλόγας)	1. Ο σωλήνας Venturi είναι μπλοκαρισμένος.	1. Βγάλτε τον καυστήρα και καθαρίστε τον σωλήνα.
Τρεμούλιασμα φλόγας ή χαμηλή θερμοκρασία στην ρύθμιση HIG	1. Η βαλβίδα ασφαλείας για μεγάλη πίεση αερίου μεταξύ της φιάλης και του γκριλ έχει ενεργοποιηθεί.	1. Κλείστε την βαλβίδα από την μπουκάλα και όλους τους καυστήρες του γκριλ. Αποσυνδέστε τον ρυθμιστή από την φιάλη. Περιμένετε δύο λεπτά. Ξανα τοποθετήστε τον ρυθμιστή στην μπουκάλα. Ανοίξτε την βαλβίδα αργά. Περιμένετε άλλο ένα λεπτό. Ανάψτε το γκριλ (σελ 11)
Ο καυστήρας δεν ανάβει	1. Έχει τελειώσει το αέριο, ή δεν έχει γίνει σύνδεση . 2. Πρόβλημα στην ανάφλεξη. 3. Έχει ενεργοποιηθεί η βαλβίδα ασφαλείας για μεγαλύτερη πίεση αερίου. 4. Ο ρυθμιστής δεν έχει πλήρως συνδεθεί στον σωλήνα. 5. Υπάρχει διαρροή στο σύστημα που έχει προκαλέσει ενεργοποίηση της βαλβίδας ασφαλείας. 6. Σωλήνας Venturi μπλοκαρισμένος ή μακριά από την σύνδεση με την βαλβίδα. 7. Οπές μπλοκαρισμένες. 8. Σωλήνας διπλωμένος.	1. Ξαναγεμίστε την μπουκάλα. Ελέγξτε τις συνδέσεις 2. Δοκιμάστε άναμμα με με αναπτήρα από το πλάι (σελ.11). Αν ο καυστήρας ανάψει τότε είναι βλάβη της ανάφλεξης. Δείτε πιο κάτω για πρόβλημα στην ανάφλεξη. 3. Ακολουθήστε τις οδηγίες για τρεμούλιασμα φλόγας. 4. Σφίξτε την βαλβίδα του ρυθμιστή. 5. Δοκιμή διαρροών στις συνδέσεις για εντοπισμό της διαρροής. Σφίξτε συνδέσεις, Ξανακάντε έλεγχο διαρροών. 6. Βγάλτε τον καυστήρα, καθαρίστε τον σωλήνα. 7. Βγάλτε τον καυστήρα. Καθαρίστε τις οπές με το kit συντήρησης καυστήρα #64310. Μην τρυπάτε τις οπές. 8. Ισιώστε το σωλήνα. Κρατήστε μακριά από τη χύτευση κάτω.
Η ανάφλεξη δεν λειτουργεί	1. Η μπαταρία του αναφλεκτήρα είναι άδεια. 2. Το καλώδιο του αναφλεκτήρα δεν είναι συνδεδεμένο. 3. Το Ηλεκτρόδιο δεν είναι ευθυγραμμισμένο στον καυστήρα. 4. Δυσλειτουργία του αναφλεκτήρα	1. Αντικαταστήστε την μπαταρία 2. Βεβαιωθείτε ότι τα ηλεκτρόδια για όλους τους καυστήρες είναι συνδεδεμένα. 3. Ευθυγραμμίστε τα ηλεκτρόδια και καθαρίστε την γύρω περιοχή από υπολείμματα. 4. Ανάψτε με αναπτήρα.
Μειωμένη θερμότητα, ήχοι σκασίματος.	1. Τελειώνει το αέριο. 2. Βουλωμένος σωλήνας Venturi .	1. Συνδέστε μία γεμάτη μπουκάλα αερίου . 2. Βγάλτε τον καυστήρα, καθαρίστε τον σωλήνα (σελ.15)"
Καυτά σημεία στην επιφάνεια ψησίματος	1. Βουλωμένος σωλήνας Venturi 2. Υπολείμματα έχουν συσσωρευτεί στο Flav-R-Wave	1. Βγάλτε τον καυστήρα, καθαρίστε τον σωλήνα. 2. Ξύστε τα από το Flav-R-Wave απομακρύνετε τα με την ηλ. σκούπα.
Αναφλέξεις ή φωτιά από το λίπος	1. Πολύ λίπος έχει μαζευτεί. 2. Υπερβολική θερμότητα	1. Ξύστε τα από το Flav-R-Wave και από τον πάτο του γκριλ και απομακρύνετε τα με την ηλ. σκούπα. 2. Χαμηλώστε την θερμοκρασία ψησίματος
Ο ρυθμιστής κάνει ελαφρύ θόρυβο	1. Ανοίξτε την βαλβίδα του ρυθμιστή πολύ γρήγορα	1. Ανοίξτε την βαλβίδα πιο αργά.
Κίτρινη φλόγα	1. Κάποιες φορές είναι φυσιολογικό. Εάν είναι υπερβολική, ο σωλήνας venturi είναι βουλωμένος. 2. Οι οπές του καυστήρα είναι βουλωμένες.	1. Βγάλτε τον καυστήρα, καθαρίστε τον σωλήνα. 2. Βγάλτε τον καυστήρα, καθαρίστε τον με το kit συντήρησης καυστήρα της Broil King #64310.
Το εσωτερικό του γκριλ φαίνεται σαν ξεφλουδισμένο	1. Αυτά είναι συσσωρεύσεις λίπους. Το εσωτερικό του γκριλ δεν είναι βαμμένο οπότε δεν ξεφλουδίζει.	1. Καθαρίστε τα με σκληρή βούρτσα ή ξύστρα.
Σκουριασμένες σχάρες	1. Η πορσελάνη έχει φύγει, ή έχει ρωγμές	1. Δείτε οδηγίες συντήρησης (σελ.13)
Τα φώτα του πίνακα και του φούρνου δεν ανάβουν	1. Δεν έχετε συνδέσει το ρεύμα. 2. Χαλασμένος μετασχηματιστής 3. Χαλαρές ή σκουριασμένες συνδέσεις. 4. Καμένη λάμπα	1. Συνδέστε το καλώδιο και βάλτε το στην πρίζα. 2. Δείτε αν η έξοδος του μετασχηματιστή είναι 12Vac. Αντικαταστήστε τον αν είναι απαραίτητο. 3. Καθαρίστε τις επαφές και σφίξτε τις συνδέσεις. 4. Αντικαταστήστε τις καμένες λάμπες
Εάν οι ενέργειες στον παραπάνω πίνακα δεν λύνουν το πρόβλημα επικοινωνήστε με την αντιπροσωπεία της Broil King στην Ελλάδα.		

ΕΓΓΥΗΣΗ

Η εγγύηση της Broil King® ισχύει από την ημερομηνία αγοράς και περιορίζεται στην δωρεάν επισκευή ή αντικατάσταση εξαρτημάτων τα οποία αποδεικνύονται ελαττωματικά υπό κανονική οικιακή χρήση. Σε χώρες εκτός ΗΠΑ και Καναδά η αντικατάσταση γίνεται από τον αντιπρόσωπο.

Όλες οι άλλες επιβαρύνσεις είναι ευθύνη του ιδιοκτήτη. Η εγγύηση ισχύει μόνο για τον αρχικό αγοραστή όπως φαίνεται και από την εγγραφή εγγύησης και ισχύει μόνον για προϊόντα πουλημένα από το επίσημο δίκτυο της εταιρείας και για την χώρα στην οποία έγινε η αγορά. (Διαφορετικοί τύποι αερίων που χρησιμοποιούνται σε άλλες χώρες απαιτούν τις αντίστοιχες βαλβίδες, οπές και ρυθμιστές).

ΤΙ ΚΑΛΥΠΤΕΤΑΙ

ΜΟΝΤΕΛΑ ΜΠΑΡΜΠΕΚΙΟΥ	IMPERIAL / REGAL	BARON / SIGNET / MONARCH	CROWN	ROYAL / GEM
Εξαρτήματα στο καπάκι από ανοξείδωτο χάλυβα / πορσελάνη	25 Έτη	25 Έτη	10 Έτη	10 Έτη
Κάδος & εξαρτήματα από χυτό αλουμίνιο	25 Έτη	25 Έτη	10 Έτη	10 Έτη
Κάδος από ανοξείδωτο χάλυβα	25 Έτη	25 Έτη	10 Έτη	
Σχάρες από χυτό ανοξείδωτο / ανοξείδωτο χάλυβα	15 Έτη	5 Έτη		
Σχάρες από χυτοσίδηρο	15 Έτη	2 Έτη	2 Έτη	2 Έτη
Αντιφλογιστικές σχάρες Flav-R-Wave από ανοξείδωτο χάλυβα	15 Έτη	3 Έτη	2 Έτη	2 Έτη
Καυστήρες διπλής σωλήνωσης Dual-Tube	15 Έτη	10 Έτη		
Κεντρικοί καυστήρες από ανοξείδωτο χάλυβα			5 Έτη	5 Έτη
Καυστήρας πλευρικής εστίας	15 Έτη	2 Έτη	2 Έτη	2 Έτη
Καυστήρας υπέρυθρης ακτινοβολίας πλευρικής εστίας (εξαιρείται το πλαίσιο)	15 Έτη	5 Έτη*		
Οπίσθιος καυστήρας σούβλας	15 Έτη	10 Έτη	5 Έτη	
Εξαρτήματα από ανοξείδωτο χάλυβα (SS)	15 Έτη	5 Έτη	2 Έτη	
Λοιπά μέρη & βαφή	15 Έτη	2 Έτη	2 Έτη	2 Έτη

ΤΙ ΔΕΝ ΚΑΛΥΠΤΕΤΑΙ

Οποιοδήποτε πρόβλημα λόγω ατυχήματος, κακομεταχείρισης, λανθασμένου χειρισμού, κακής εφαρμογής, βανδαλισμού, ακατάλληλης εγκατάστασης, κακής συντήρησης ή παράλειψη κανονικής περιοδικής συντήρησης, συμπεριλαμβανομένης (και όχι μόνον) ζημίας από έντομα μέσα στον σωλήνα του καυστήρα, όπως περιγράφονται στο εγχειρίδιο χρήσεως. Φθορά ή ζημιά λόγω έντονων καιρικών φαινομένων όπως χαλάζι, τυφώνες, σεισμοί, ή κυκλώνες, αποχρωματισμός λόγω έκθεσης σε χημικά, είτε απ' ευθείας είτε ευρισκομένων στο εγγύς περιβάλλον. Κόστος μεταφοράς. Κόστος μετακίνησης. Κόστος επανεγκατάστασης. Εργατικά για επιδιόρθωση ή εγκατάσταση. Κόστος επικοινωνίας με το σέρβις. Ευθύνη για έμμεσες ή παράπλευρες ζημίες. Γκριλ που χρησιμοποιούνται δημόσια και όχι απ ευθείας από τον αγοραστή τους.

ΚΑΥΣΤΗΡΕΣ

Η διάρκεια ζωής των καυστήρων BROIL KING® από ανοξείδωτο ατσάλι εξαρτάται σχεδόν απόλυτα από την σωστή χρήση τους, τον καθαρισμό και την συντήρησή τους. Αυτή η εγγύηση δεν καλύπτει βλάβες λόγω μη σωστής χρήσης και μη συντήρησης.

ΕΜΑΓΙΕ ΡΑΦΙ ΣΥΝΤΗΡΗΣΗΣ

Το ράφι συντήρησης κάθε ψησταριάς μας είναι με εμαγιέ επικάλυψη για ευκολία στο καθάρισμα και αποφυγή κολλήματος του φαγητού. Το εμαγιέ είναι βασικά επικάλυψη γυαλιού. Ξεφλούδισμα μπορεί να εμφανιστεί αν δεν τις χρησιμοποιείτε σωστά. Αυτό δεν επηρεάζει την λειτουργία τους. Οι σχάρες δεν καλύπτονται από την εγγύηση για ξεφλούδισμα ή σκουριά λόγω κακής χρήσεως. Αν εμφανιστεί σκουριά ξύνουμε με μια συμαρτόβουτσα και αλείφουμε με ελαιόλαδο.

ΑΝΤΙΦΛΟΓΙΣΤΙΚΟ ΣΥΣΤΗΜΑ

Τα γκριλ της BROIL KING® είναι σχεδιασμένα για χρήση του Flav-R-Wave™ ή αλλιώς αντιφλογιστικές. Χρήση οποιουδήποτε άλλου προϊόντος ακυρώνει την παρούσα εγγύηση.

FLAV-R-WAVE™

Το σύστημα Flav-R-Wave™ (αντιφλογιστικές) έχει εγγύηση για ελαττώματα στο υλικό του. Οι αντιφλογιστικές είναι κατασκευασμένες από ανοξείδωτο ατσάλι. Είναι φυσικό με την πάροδο του καιρού να δείτε κάτι σαν σκουριά στην επιφάνειά του, το οποίο δεν επηρεάζει την απόδοσή του και δεν καλύπτεται από την εγγύηση, εφόσον αυτό το μαύρισμα στις αντιφλογιστικές δημιουργείται από την φωτιά. Οι αντιφλογιστικές πρέπει να καθαρίζονται (δείτε σελ. 14).

ΦΙΑΛΗ ΑΕΡΙΟΥ

Η OMC δεν κατασκευάζει φιάλες αερίου. Για την φιάλη αερίου, υπεύθυνος είναι ο κατασκευαστής της. Εάν η φιάλη έχει ελαττώματα και δυσλειτουργία ή εάν, έχετε απορίες σχετικά με την φιάλη, επικοινωνήστε με το σημείο πώλησης της φιάλης.

ΜΕΡΗ ΠΡΟΣ ΑΝΤΙΚΑΤΑΣΤΑΣΗ

Η BROIL KING® κατασκευάζει γνήσια ανταλλακτικά & εξαρτήματα για την ψησταριά σας, τα οποία πρέπει να χρησιμοποιούνται για οποιαδήποτε αντικατάσταση. Χρήση άλλων ανταλλακτικών ή εξαρτημάτων αυτόματα ακυρώνει την εγγύηση.

ΑΠΑΙΤΗΣΕΙΣ ΛΟΓΩ ΕΓΓΥΗΣΕΩΣ

Για περαιτέρω πληροφορίες για την εγγύηση απευθυνθείτε στην αντιπροσωπεία της Broil King στην Ελλάδα.